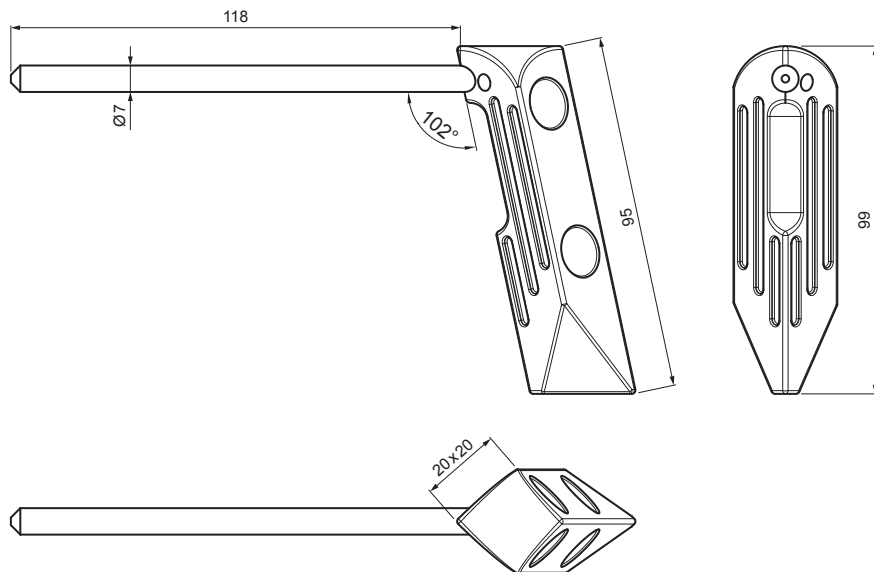


TECHNICKÝ LIST

LETOVACÍ KLADIVKO 325 g

KNS-MASC LKH SPECIAL



POPIS:

- letovací kladivo od německé firmy **MASC** s označením **LKH SPECIAL**
- povrchová úprava s dlouhou životností poskytuje zvýšenou životnost a odolnost
- pracovní teplota dosažená za 45 sekund
- velmi dobrá tepelná akumulace, tedy delší tepelná akumulací kapacita
- nízká spotřeba plynu
- není zapotřebí žádné předběžné pocínování, plování nebo kování
- čistěte jen vlhkým hadříkem, neoplachovat vodou
- nepoužívejte kyselinu chlorovodíkovou!
- hmotnost: 325 g

DETAIL:



INDEX	ZMĚNA	DATUM	PODPIS	KJG QUALITY	MASC MASC MACHINERY HERMANN & SOHN	Scan code for 3D model	
ZN. MAT.			T.O.	HMOTNOST kg		MER.	
ROZM.-POLOT				STN		TR.Č.	
POM. ZAŘ.		VYPR. Ing. Kluska M.		POZN.		Č.POZICE	
PRESK.		TECHNOL.		STARÝ V.		Č.V.	
NÁZEV Letovací kladivko 325 g				Počet listů KNS-MASC LKH SPECIAL List			

Vytvořeno: 08.06.2026 07:14:34

Technické změny vyhrazeny