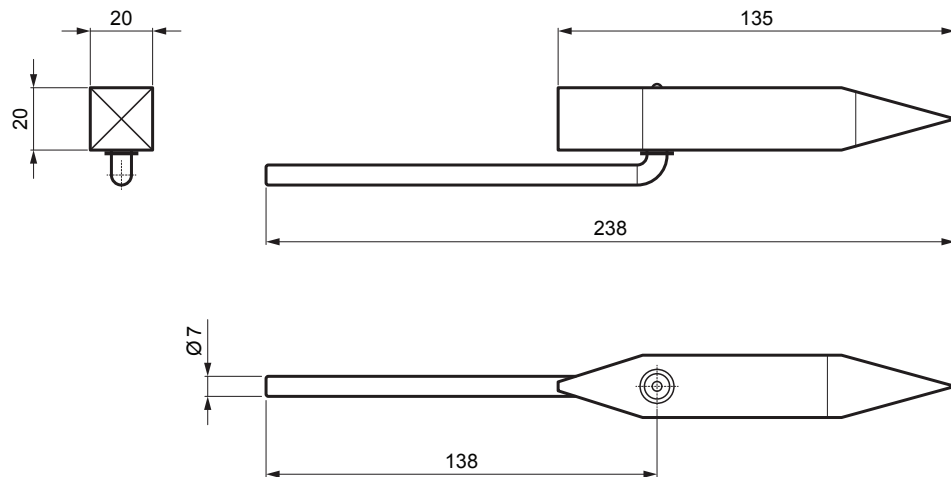


TECHNICKÝ LIST

PERKEO CU ŠPIC 350 g

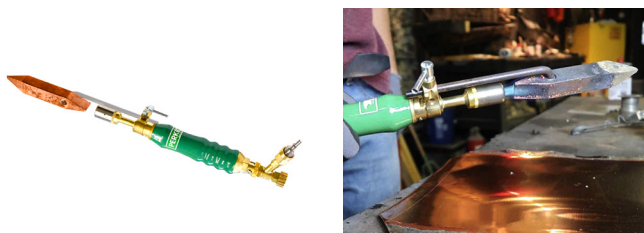
KNS-PERKE CU SPIC



POPIS:

- **PERKEO** letovací měděná špice o hmotnosti 350 g s označením **209/2**
- vyrobeno z elektrolytické mědi válcované za studena
- dlouhá životnost díky vysoce stlačené mědi
- díky použití za studena válcované elektrolytické mědi jako základního materiálu mají letovací hroty vysoké tepelně vodivé a akumulační schopnosti
- zahřátí hrotu pracovní teplotu za méně než 45 vteřin
- základní materiál zajišťuje maximální akumulaci tepla, což znamená i menší spotřebu plynu u elektřiny

POUŽITÍ:



M Měď

INDEX	ZMĚNA	DATUM	PODPIS	KJG QUALITY	PERKEO	Scan code for 3D model	QR
ZN. MAT.			T.O.	HMOTNOST kg		MER.	
ROZM.-POLOT				STN		TR.Č.	
VYPR.		Ing. Kluska M.	POZN.		Č.POZICE		
PRESK.				STARÝ V.		Č.V.	
TECHNOL.		TECHNOL.		NÁZEV		Č.V.	
PERKEO CU špic 350 g				Počet listů		KNS-PERKE CU SPIC List	

Vytvořeno: 08.06.2026 07:15:19

Technické změny vyhrazeny