

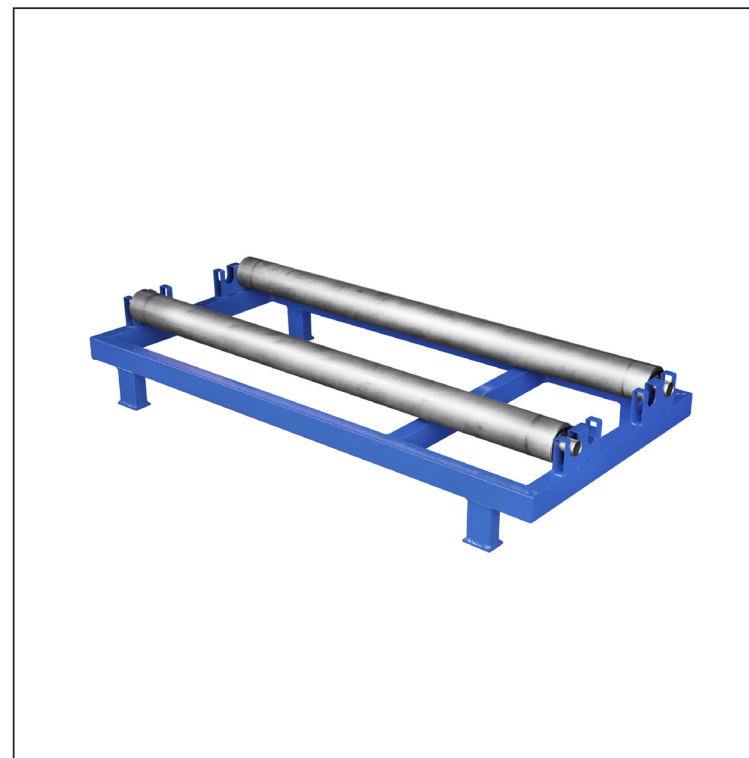
TECHNICKÝ LIST

# STATICKÝ ODVÍJECÍ VÁLEC BEZ DORAZU




# KNS-BRI VA 125/1000

**POPIS:**

- odvíjecí válec **AC-125/1000** s pevnými nohama bez dorazu
- zařízení slouží k odvíjení plechových svitků do 1 000 kg a maximální šířce svitku do 1 250 mm
- rozteč válců 260 – 330 mm
- rám umožňuje snadnou manipulaci pomocí paletizačního vozíku



Technické parametry	
Rozteč válců	260 – 330 mm
Max. šířka svitku	1 250 mm
Max. hmotnost svitku	1 000 kg

INDEX	ZMĚNA	DATUM	PODPIS	 			
ZN. MAT.					T.O.	HMOTNOST kg	MER.
ROZM.-POLOT							
POM. ZAŘ.					STN	TR.Č.	
VYPR.	Ing. Kluska M.				POZN.	Č.POZICE	
PRESK.							
TECHNOL.		TECHNOL.			STARÝ V.	Č.V.	
NÁZEV	Statický odvíjecí válec bez dorazu				Počet listů	KNS-BRI VA 125/1000	List 

Vytvořeno: 05.06.2026 23:15:24

Technické změny vyhrazeny