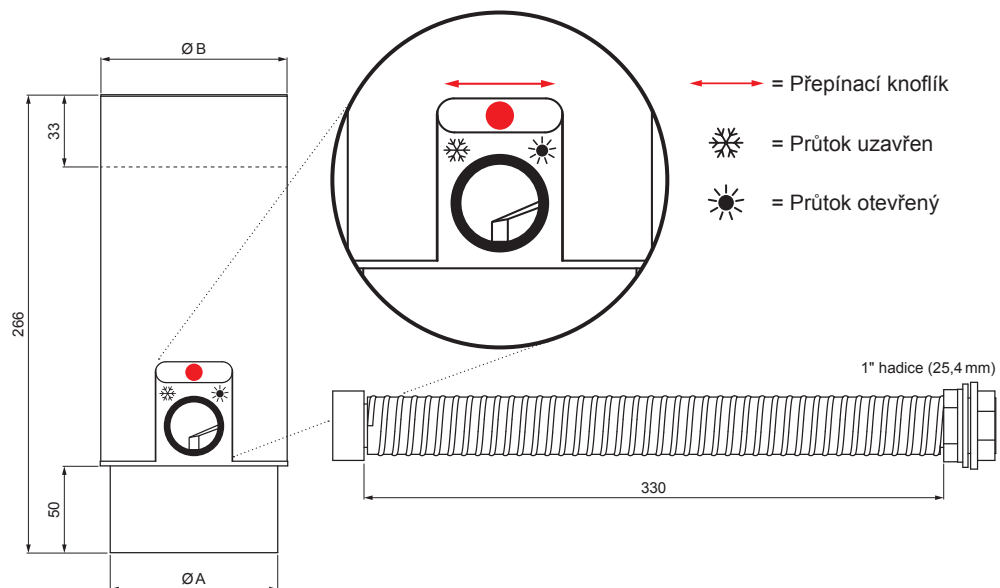


TECHNICKÝ LIST

ZACHYTÁVAČ VODY S HADICÍ A KNOFLÍKEM

W.15-WZVHAG



BHTM Hliník lakovaný W.15 – Bílo hliníková tmavá W.15 – RAL 9007

Rozměry [mm]		
Jmenovitá velikost	A	B
80	77	81
100	97	101

INDEX	ZMĚNA	DATUM	PODPIS	  
ZN. MAT.				
ROZM.–POLOT		T.O.	HMOTNOST kg	MER.
POM. ZAŘ.			STN	TR.Č.
VYPR. Ing. Kluska M.			POZN.	Č.POZICE
PRESK.			STARÝ V.	Č.V.
TECHNOL.	TECHNOL.			
NÁZEV	Zachytávač vody s hadicí a knoflíkem		Počet listů	W.15-WZVHAG List 

Vytvořeno: 07.06.2026 07:19:29

Technické změny vyhrazeny