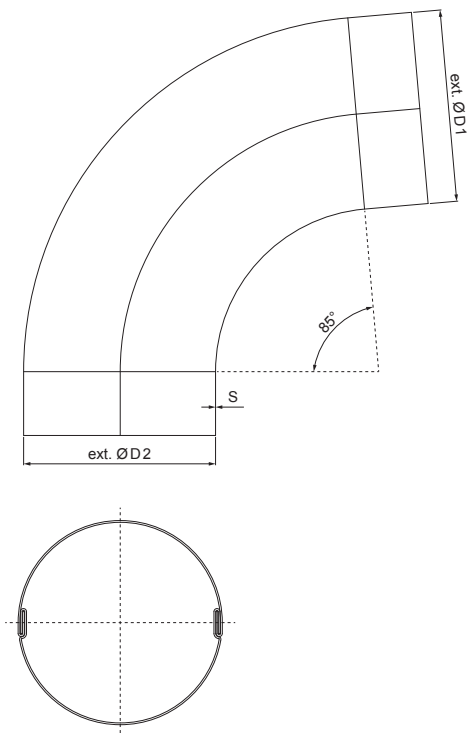


TECHNICKÝ LIST

# KOLENO FALCOVANÉ 85°

## P-PKF3



**TM** Pozink lakovaný – Testa di Moro – RAL 8028

INDEX	ZMĚNA	DATUM	PODPIS	<b>KJG</b> QUALITY®	Scan code for 3D model
ZN. MAT.	T.O.		HMOTNOST kg		
ROZM.-POLOT			STN	TR.Č.	
POM. ZAŘ.			POZN.	Č.POZICE	
VYPR. Ing. Kluska M.			STARÝ V.	Č.V.	
PRESK.					
TECHNOL.	TECHNOL.				
NÁZEV	Koleno falcované 85°		Počet listů	P-PKF3	List

Vytvořeno: 24.04.2026 10:24:56

Technické změny vyhrazeny

Rozměry [mm]		
Jmenovitá velikost	Ø D 1	Ø D 2
80	80,4	79,0
100	100,4	99,0