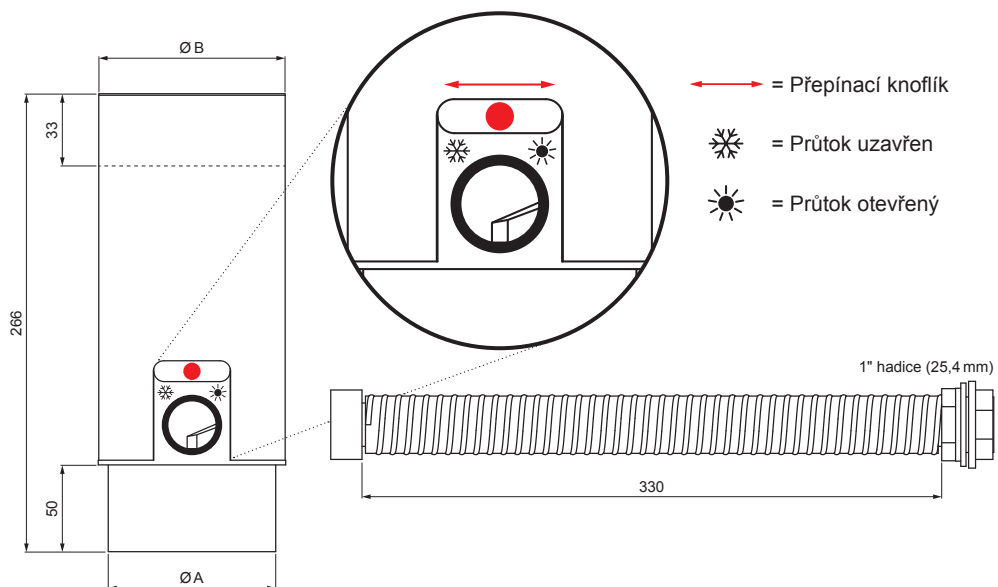


TECHNICKÝ LIST

# ZACHYTÁVAČ VODY S HADICÍ A KNOFLÍKEM

# W.15-WZVHAG



↔ = Přepínací knoflík

☁ = Průtok uzavřen

☀ = Průtok otevřený

1" hadice (25,4 mm)

330



**OCM** Hliník lakovaný W.15 – Ocelově červená W.15 – RAL 3009

INDEX	ZMĚNA	DATUM	PODPIS	<b>KJG</b> QUALITY®	Scan code for 3D model	
ZN. MAT.						
ROZM.–POLOT		T.O.	HMOTNOST kg	MER.		
POM. ZAŘ.			STN	TR.Č.		
VYPR. Ing. Kluska M.			POZN.	Č.POZICE		
PRESK.						
TECHNOL.	TECHNOL.		STARÝ V.	Č.V.		
NÁZEV	Zachytávač vody s hadicí a knoflíkem		Počet listů	W.15-WZVHAG	List	

Vytvořeno: 04.12.2025 01:23:39

Technické změny vyhrazeny

Rozměry [mm]		
Jmenovitá velikost	A	B
80	77	81
100	97	101