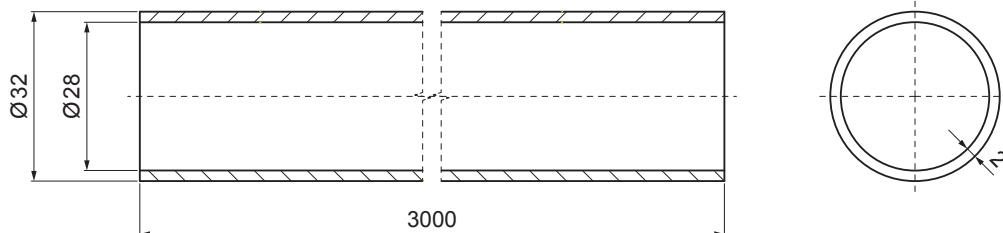


TECHNICKÝ LIST

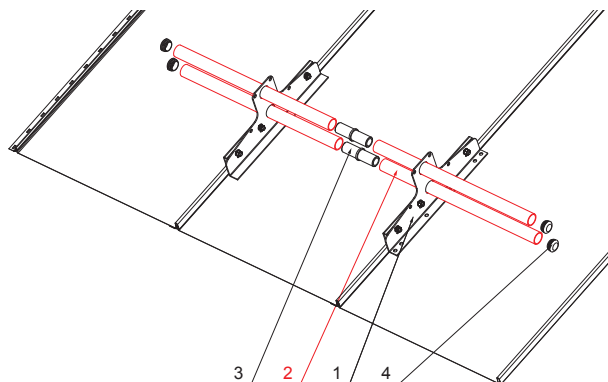
# TRUBKA ZACHYTÁVAČE SNĚHU

## ZS-W.15ZSF RU 32







**DETAIL:**

1. sněhový zachytávač dvouděrový
2. trubka zachytávače sněhu
3. PVC spojka trubky zachytávače sněhu
4. PVC krytka trubky zachytávače sněhu



**OCM** Hliník lakovaný W.15 – Ocelově červená W.15 – RAL 3009

INDEX	ZMĚNA	DATUM	PODPIS				
ZN. MAT.							T.O.
ROZM.-POLOT							
POM. ZAŘ.					STN		TR.Č.
VYPR.	Ing. Kluska M.				POZN.		Č.POZICE
PRESK.							
TECHNOL.		TECHNOL.			STARÝ V.		Č.V.
NÁZEV	Trubka zachytávače sněhu				Počet listů	ZS-W.15ZSF RU 32	List 

Vytvořeno: 06.06.2026 00:42:06

Technické změny vyhrazeny