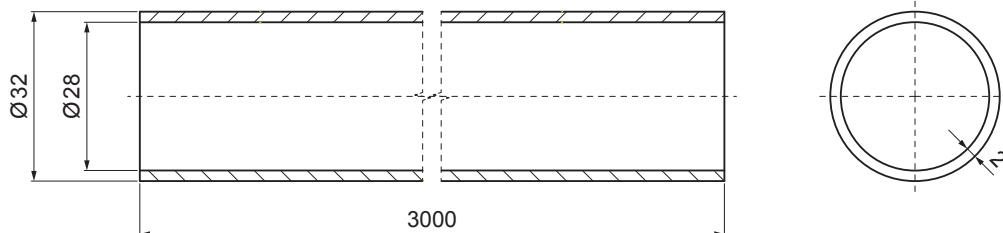


TECHNICKÝ LIST

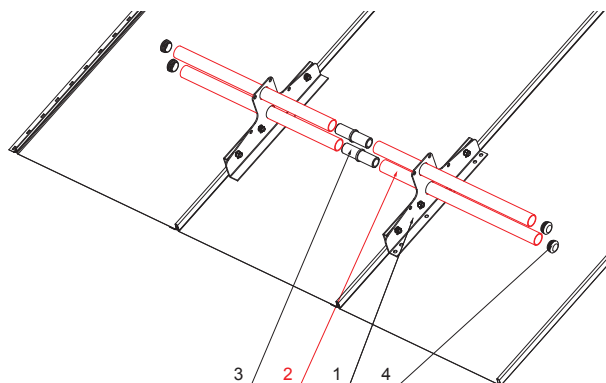
TRUBKA ZACHYTÁVAČE SNĚHU

ZS-W.15ZSF RU 32



DETAIL:

1. sněhový zachytávač dvouděrový
2. trubka zachytávače sněhu
3. PVC spojka trubky zachytávače sněhu
4. PVC krytka trubky zachytávače sněhu



TMM Hliník lakovaný W.15 – Testa di Moro W.15 – RAL 8028

INDEX	ZMĚNA	DATUM	PODPIS				
ZN. MAT.							T.O.
ROZM.-POLOT							
POM. ZAŘ.					STN		TR.Č.
VYPR.	Ing. Kluska M.				POZN.		Č.POZICE
PRESK.							
TECHNOL.		TECHNOL.			STARÝ V.		Č.V.
NÁZEV	Trubka zachytávače sněhu			Počet listů	ZS-W.15ZSF RU 32		List 

Vytvořeno: 21.04.2026 22:19:23

Technické změny vyhrazeny