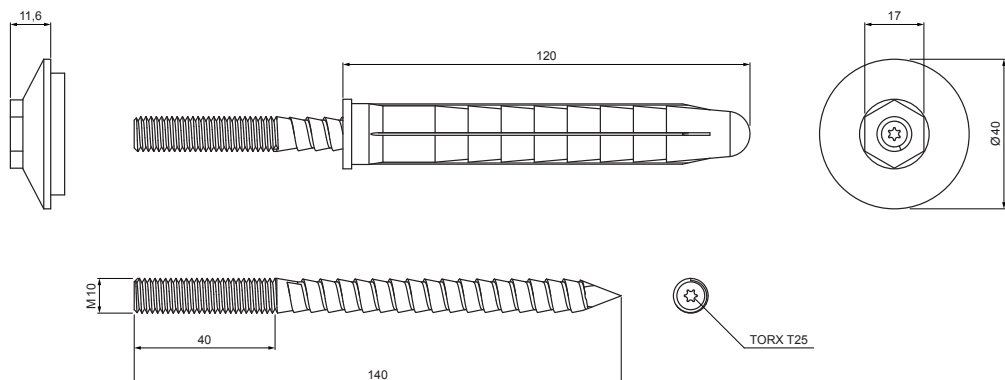


TECHNICKÝ LIST

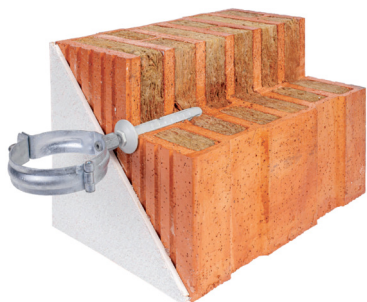
IZOLAČNÍ HMOŽDINKA HROT CIHLA BEZ ZATEPLENÍ





P-POB-HN WDVS140 M10



 Pozink + PVC

Příklad použití:



INDEX	ZMĚNA	DATUM	PODPIS			
ZN. MAT.	ROZM.-POLOT	T.O.	HMOTNOST kg			
POM. ZAŘ.	VYPR. Ing. Kluska M.		STN	TR.Č.		
PRESK.			POZN.	Č.POZICE		
TECHNOL.	TECHNOL.		STARÝ V.	Č.V.		
NÁZEV	Izolační hmoždinka hrot cihla bez zateplení			Počet listů	P-POB-HN WDVS140 M10 List 	

Vytvořeno: 20.04.2026 08:52:37

Technické změny vyhrazeny