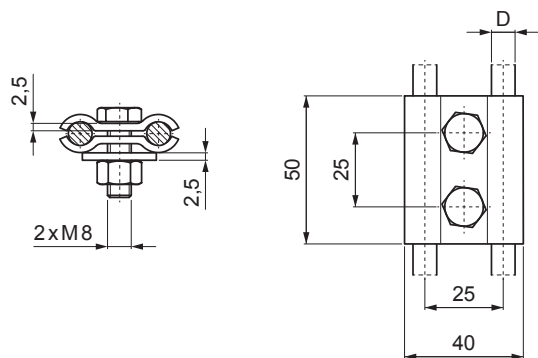


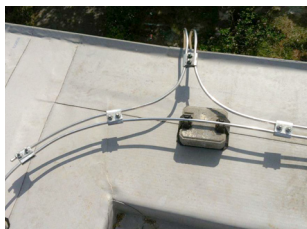
TECHNICKÝ LIST

NEREZOVÁ SVORKA SPOJOVACÍ 2 ŠROUBY S PŘÍLOŽKOU



SD-BS SVORKA SS2SK



POUŽITÍ:



N Nerez

INDEX	ZMĚNA	DATUM	PODPIS						
						T.O.	HMOTNOST kg	MER.	
ZN. MAT.			ROZM.-POLOT			POM. ZAŘ.		STN	TR.Č.
VYPR.		Ing. Kluska M.		PRESK.		TECHNOL.	STARÝ V.	Č.V.	
NÁZEV						Počet listů		SD-BS SVORKA SS2SK List 	
Nerezová svorka spojovací 2 šrouby s příložkou									

Vytvořeno: 04.12.2025 01:23:50

Technické změny vyhrazeny

Technické parametry	
Průměr vodiče	Ø8 – Ø10 mm
Skrutka / materiál	M8x25 mm / Nerez
Hmotnost	0,150 kg / ks