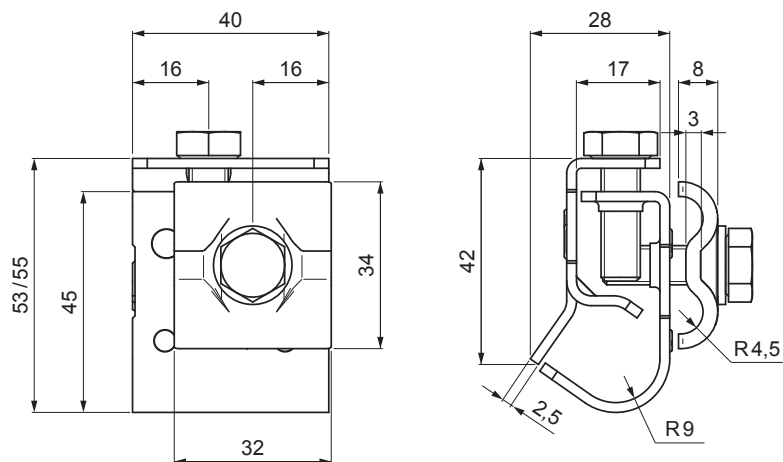


TECHNICKÝ LIST

# NEREZOVÁ SVORKA NA NÁVALKU STŘEŠNÍHO ŽLABU



**POUŽITÍ:**



Technické parametry	
Použití	svorka na okapový žlab
Návalka – zaoblení žlabu	Ø 16 – Ø 22 mm
Průměr vodiče	Ø 8 – Ø 10 mm
Skrutka / materiál	M 8 x 25 mm / Nerez
Hmotnost	0,132 kg / ks

# SD-BS DEHN SVORKA NA



**N** Nerez

INDEX	ZMĚNA	DATUM	PODPIS	<b>KJG</b> QUALITY ©
ZN. MAT.	T.O.		HMOTNOST kg	
ROZM.-POLOT			STN	TR.Č.
POM. ZAŘ.	Ing. Kluska M.		POZN.	Č. POZICE
PRESK.			STARÝ V.	Č.V.
TECHNOL.	TECHNOL.			
NÁZEV	Nerezová svorka na návalku střešního žlabu		Počet listů	SD-BS DEHN SVORKA NA List

Vytvořeno: 03.06.2026 22:24:56

Technické změny vyhrazeny