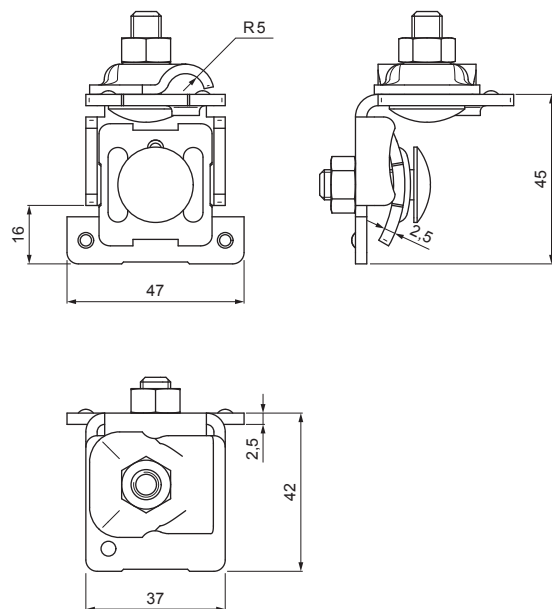


TECHNICKÝ LIST

NEREZOVÁ SVORKA FALZ KJG S ROZSAHEM 0,7–0,8 mm



POUŽITÍ:



Technické parametry	
Použití	svorka na FALZ se zvětšenou plochou připojení
Rozsah svorky	0,7 – 8 mm
Průměr vodiče	Ø6 – Ø10 mm
Skrutka / materiál	M8x25 mm / Nerez
Hmotnost	0,134 kg / ks

SD-BS DEHN SVORKA FA



N Nerez

INDEX	ZMĚNA	DATUM	PODPIS		
ZN. MAT.	ROZM.–POLOT		T.O.		
POM. ZAŘ.	VYPR. Ing. Kluska M.			STN	TR.Č.
PRESK.	TECHNOL.			POZN.	Č.POZICE
NÁZEV	Nerezová svorka FALZ KJG s rozsahem 0,7–0,8 mm			STARÝ V.	Č.V.
				Počet listů	SD-BS DEHN SVORKA FA List

Vytvořeno: 05.06.2026 19:52:01

Technické změny vyhrazeny