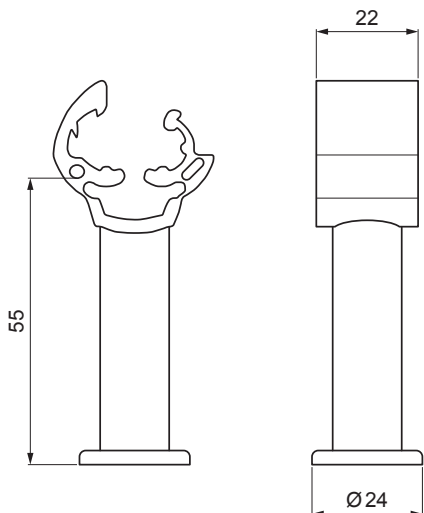


TECHNICKÝ LIST

POLYAMIDOVÁ PODPĚRA VEDENÍ ŠEDÁ

SD-BS DEHN PV 177/55



POUŽITÍ:





POPIS:

- odolný vůči povětrnostním vlivům
a teplotě v rozmezí od -35 °C do 90 °C

 Polyamid

Technické parametry	
Použití	držák vedení na hřeben střechy
Průměr vodiče	Ø8 – Ø10 mm
Materiál držáku, příložky	Polyamid
Upevnění držáku	vnitřní závit M8, resp. průchozí otvor Ø7 mm
Hmotnost	0,145 kg / ks

INDEX	ZMĚNA	DATUM	PODPIS	
ZN. MAT.		T.O.	HMOTNOST kg	
ROZM.-POLOT				MER.
POM. ZAŘ.		STN		TR.Č.
VYPR.	Ing. Kluska M.	POZN.		Č.POZICE
PRESK.		STARÝ V.		Č.V.
TECHNOL.	TECHNOL.	NÁZEV		
Polyamidová podpěra vedení šedá			Počet listů	SD-BS DEHN PV 155/55 List 

Vytvořeno: 05.06.2026 19:50:32

Technické změny vyhrazeny