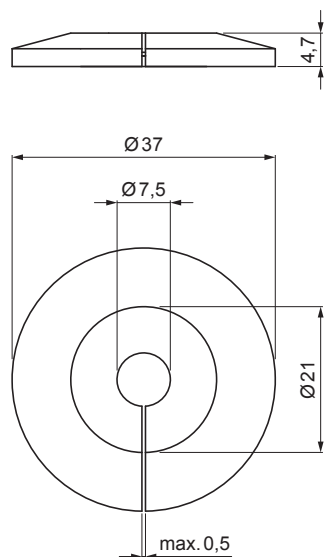


TECHNICKÝ LIST

PVC MANŽETA PROTI ZATÉKÁNÍ VODY PRO DRÁT 8 mm

SD-BS DEHN MS 37 PVC



POUŽITÍ:



Technické parametry	
Použití	zabraňuje stékání dešťové vody po vodiči, nedojde k zašpinění fasády
Průměr drátu	Ø 8 mm
Hmotnost	0,002 kg / ks

INDEX	ZMĚNA	DATUM	PODPIS		
ZN. MAT.					
ROZM.-POLOT		T.O.		HMOTNOST kg	MER.
POM. ZAŘ.				STN	TR.Č.
VYPR.	Ing. Kluska M.			POZN.	Č.POZICE
PRESK.					
TECHNOL.	TECHNOL.			STARÝ V.	Č.V.
NÁZEV	PVC manžeta proti zatékání vody pro drát 8 mm			Počet listů	SD-BS DEHN MS 37 PVC List

Vytvořeno: 03.06.2026 23:16:41

Technické změny vyhrazeny