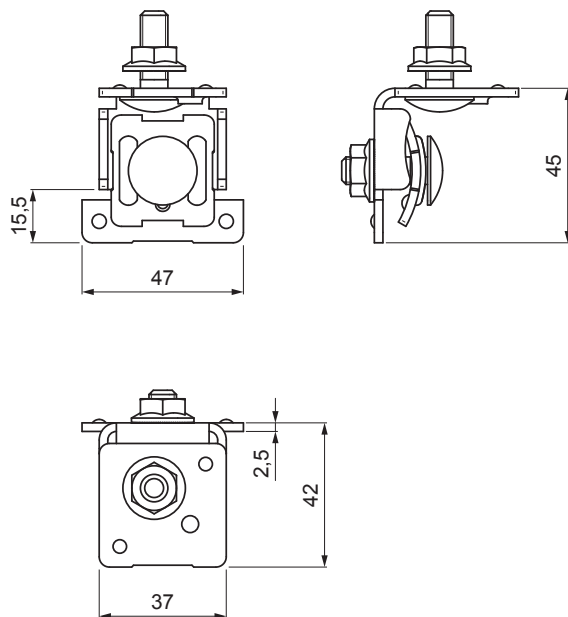


TECHNICKÝ LIST

NEREZOVÝ DRŽÁK SVORKA PRO PLECHOVÉ STŘECHY ADAPTER

SD-BS DEHN HA M8 SF



N Nerez

Technické parametry	
Použití	na plechové střechy, zajištění skrutky pomocí pojistné matice se zářezy
Rozsah svorky	0,7 – 8 mm
Tloušťka materiálu	2,5 mm
Skrutka	M8 x 25
Hmotnost	0,122 kg / ks

INDEX	ZMĚNA	DATUM	PODPIS	KJG QUALITY ©	
ZN. MAT.					
ROZM.-POLOT		T.O.		HMOTNOST kg	MER.
POM. ZAŘ.				STN	TR.Č.
VYPR.	Ing. Kluska M.			POZN.	Č.POZICE
PRESK.					
TECHNOL.	TECHNOL.			STARÝ V.	Č.V.
NÁZEV	Nerezový držák svorka pro plechové střechy adapter			Počet listů	SD-BS DEHN HA M8 SF List

Vytvořeno: 05.06.2026 19:50:34

Technické změny vyhrazeny