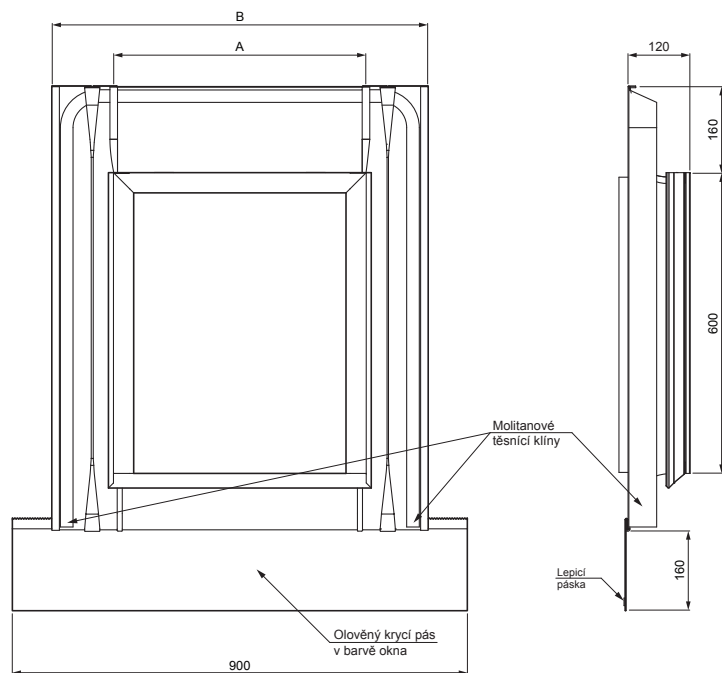


TECHNICKÝ LIST

# VÝLEZOVÉ STŘEŠNÍ OKNO UNI

# SD-SO UNI



Příklad použití:



**POUŽITÍ:**

- profilované střešní krytiny

**SOUČÁST BALENÍ:**

- příponka (4 ks)
- hřebík (4 ks)
- šroub 4x60 (4 ks)

**MH** Pozink lakovaný – Měděno hnědá – RAL 8004

INDEX	ZMĚNA	DATUM	PODPIS	 
ZN. MAT.	T.O.		HMOTNOST kg	
ROZM.-POLOT			STN	TR.Č.
POM. ZAŘ.			POZN.	Č.POZICE
VYPR.	Ing. Kluska M.		STARÝ V.	Č.V.
PRESK.				
TECHNOL.	TECHNOL.			
NÁZEV	Výlezové střešní okno UNI		Počet listů	SD-SO UNI List 

Vytvořeno: 08.06.2026 05:30:08

Technické změny vyhrazeny

Rozměry [mm]		
Jmenovitá velikost	A	B
50 x 60	500	750
60 x 60	600	850