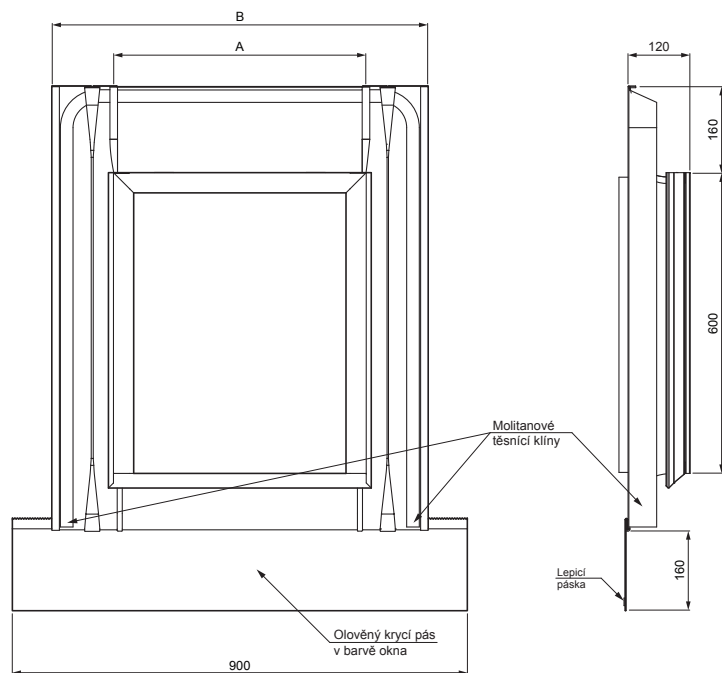


TECHNICKÝ LIST

VÝLEZOVÉ STŘEŠNÍ OKNO UNI

SD-SO UNI



Příklad použití:



POUŽITÍ:

- profilované střešní krytiny

SOUČÁST BALENÍ:

- příponka (4 ks)
- hřebík (4 ks)
- šroub 4x60 (4 ks)

OC Pozink lakovaný – Ocelově červená V – RAL 3009

INDEX	ZMĚNA	DATUM	PODPIS	 
ZN. MAT.	T.O.		HMOTNOST kg	
ROZM.-POLOT			STN	TR.Č.
POM. ZAŘ.			POZN.	Č.POZICE
VYPR. Ing. Kluska M.			STARÝ V.	Č.V.
PRESK.				
TECHNOL.	TECHNOL.			
NÁZEV	Výlezové střešní okno UNI		Počet listů	SD-SO UNI List 

Vytvořeno: 24.04.2026 11:56:17

Technické změny vyhrazeny

Rozměry [mm]		
Jmenovitá velikost	A	B
50 x 60	500	750
60 x 60	600	850