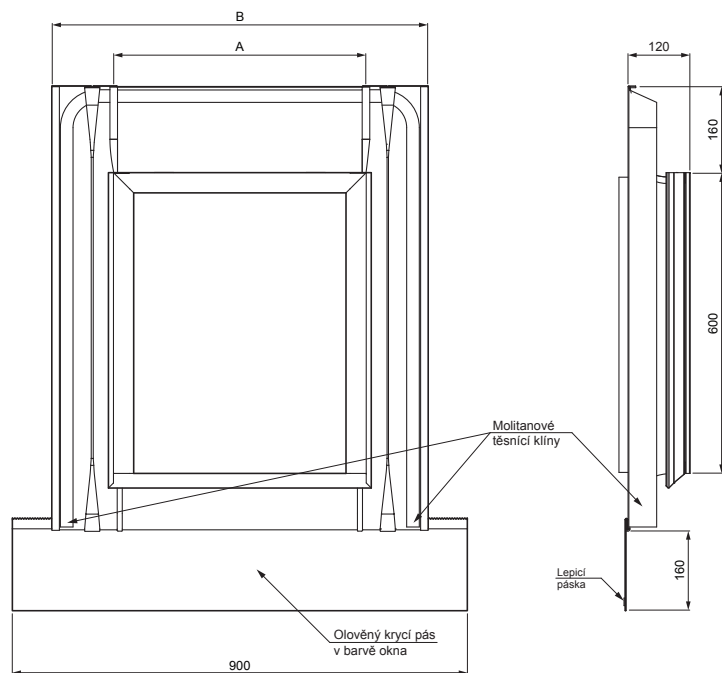


TECHNICKÝ LIST

VÝLEZOVÉ STŘEŠNÍ OKNO UNI

SD-SO UNI



Příklad použití:



POUŽITÍ:

- profilované střešní krytiny

SOUČÁST BALENÍ:

- příponka (4 ks)
- hřebík (4 ks)
- šroub 4x60 (4 ks)

IC Pozink lakovaný – Intenzivní černá – RAL 9005

Rozměry [mm]		
Jmenovitá velikost	A	B
50 x 60	500	750
60 x 60	600	850

INDEX	ZMĚNA	DATUM	PODPIS		
ZN. MAT.	T.O.		HMOTNOST kg		
ROZM.-POLOT	POM. ZAŘ.		STN	TR.Č.	
VYPR. Ing. Kluska M.	PRESK.		POZN.	Č.POZICE	
TECHNOL.	TECHNOL.	STARÝ V.	Č.V.		
NÁZEV	Výlezové střešní okno UNI			Počet listů	SD-SO UNI List

Vytvořeno: 20.04.2026 05:04:08

Technické změny vyhrazeny