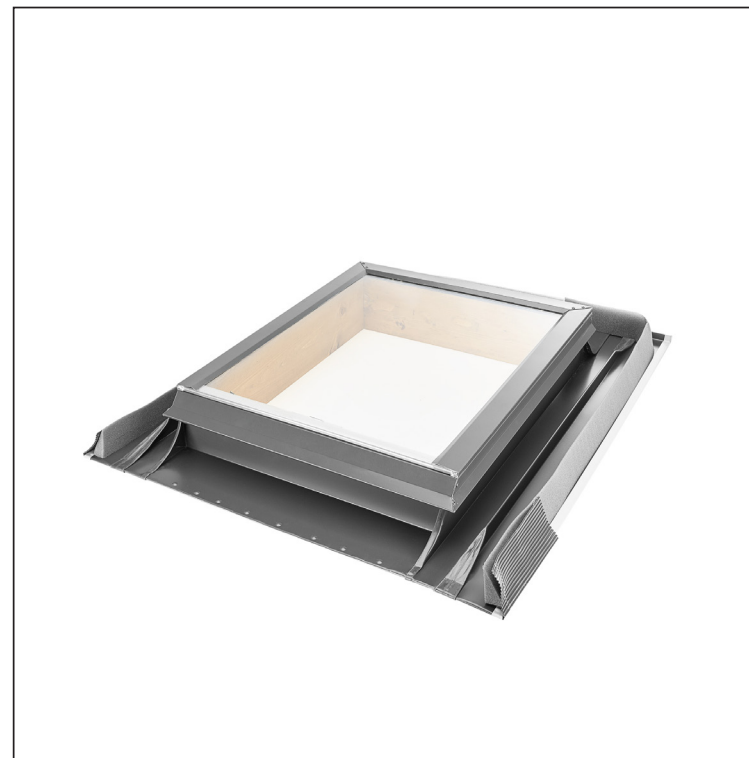
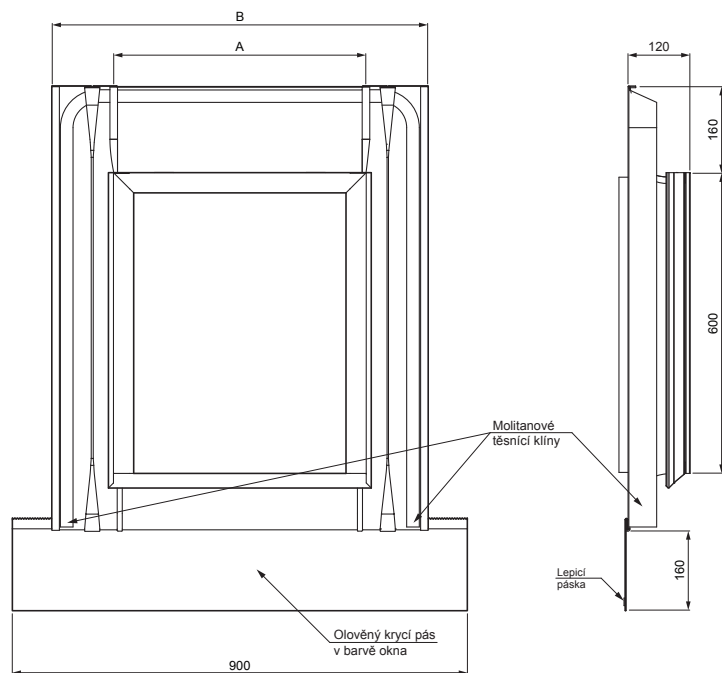


TECHNICKÝ LIST

VÝLEZOVÉ STŘEŠNÍ OKNO UNI

SD-SO UNI



Příklad použití:



POUŽITÍ:

- profilované střešní krytiny

SOUČÁST BALENÍ:

- příponka (4 ks)
- hřebík (4 ks)
- šroub 4x60 (4 ks)

AN Pozink lakovaný – Antracit – RAL 7016

INDEX	ZMĚNA	DATUM	PODPIS		
ZN. MAT.	T.O.		HMOTNOST kg		
ROZM.-POLOT			STN	TR.Č.	
POM. ZAŘ.			POZN.	Č.POZICE	
VYPR. Ing. Kluska M.			STARÝ V.	Č.V.	
PRESK.			NÁZEV		
TECHNOL.	TECHNOL.	Výlezové střešní okno UNI		SD-SO UNI	
Počet listů			List		

Vytvořeno: 22.04.2026 17:33:45

Technické změny vyhrazeny

Rozměry [mm]		
Jmenovitá velikost	A	B
50 x 60	500	750
60 x 60	600	850