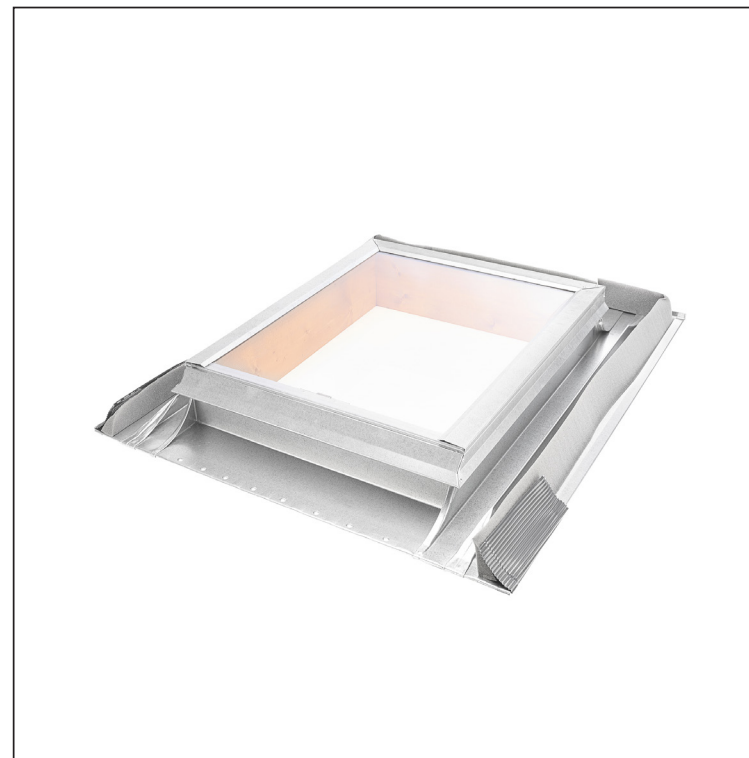
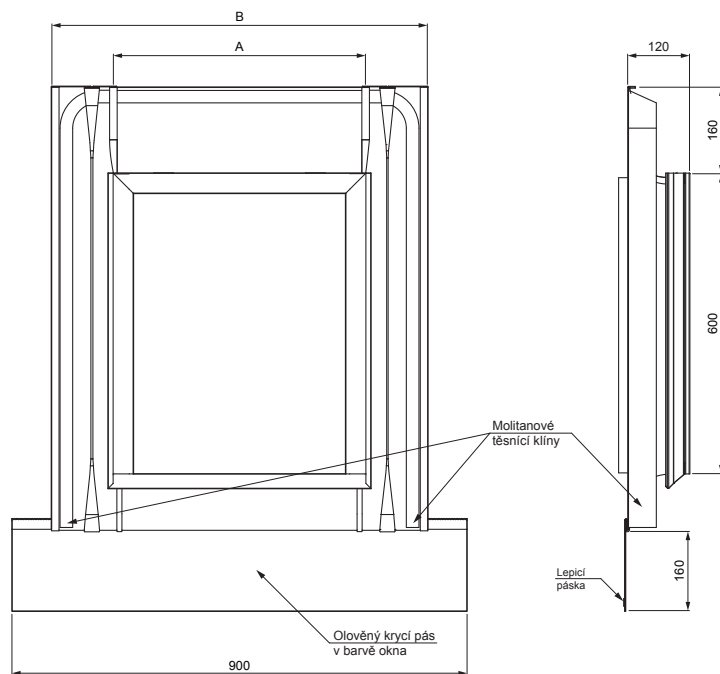


TECHNICKÝ LIST

VÝLEZOVÉ STŘEŠNÍ OKNO UNI

SD-SO UNI



Příklad použití:



POUŽITÍ:

- profilované střešní krytiny

SOUČÁST BALENÍ:

- příponka (4 ks)
- hřebík (4 ks)
- šroub 4x60 (4 ks)

P Pozink – Natur

Rozměry [mm]		
Jmenovitá velikost	A	B
50 x 60	500	750
60 x 60	600	850

INDEX	ZMĚNA	DATUM	PODPIS		
ZN. MAT.		T.O.			HMOTNOST kg
ROZM.-POLOT				STN	TR.Č.
POM. ZAŘ.		VYPR. Ing. Kluska M.		POZN.	Č.POZICE
PRESK.		TECHNOL.		STARÝ V.	Č.V.
NÁZEV Výlezové střešní okno UNI				Počet listů	SD-SO UNI List

Vytvořeno: 08.06.2026 05:30:08

Technické změny vyhrazeny