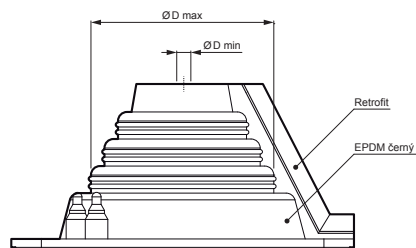


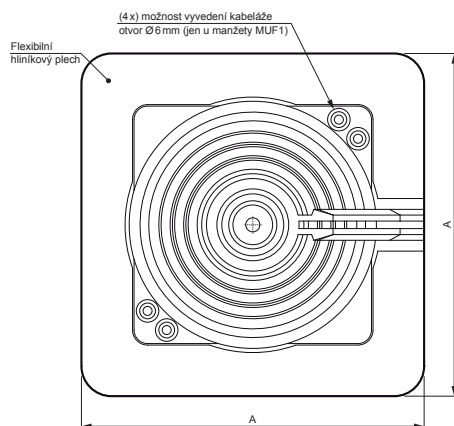
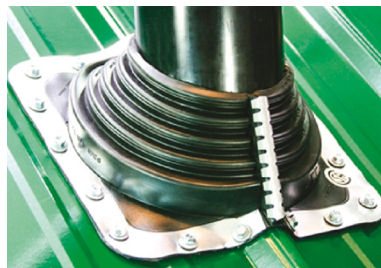
TECHNICKÝ LIST

PŘECHODOVÁ MANŽETA MULTI FLASH MASTER

MANŽETU OŘEZAT PRO POTŘEBNÝ PRŮMĚR TRUBKY



Příklad použití:



OBSAH BALENÍ:
 - manžeta
 - šroub farmářský / počet ks
 - bezbarvý silikon
 - nerezová spojka (pre Retrofit)
 - návod

Rozměry [mm]						
Jmenovitá velikost	Rozměr přestupu STANDART ØD min – ØD max	Rozměr přestupu RETROFIT ØD min – ØD max	Rozměr podstavy A	Šroub farmářský / počet ks	Nerezová spojka (RETROFIT)	Silikon
MUF1	Ø6 – Ø70	Ø25 – Ø57	114 x 114	Ø 4,8 x 25 / 8	6 článků	40 ml
MUF3	Ø6 – Ø146	Ø50 – Ø114	203 x 203	Ø 4,8 x 28 / 16	9 článků	40 ml
MUF5	Ø102 – Ø209	Ø90 – Ø171	280 x 280	Ø 4,8 x 28 / 20	13 článků	80 ml
MUF8	Ø171 – Ø342	Ø165 – Ø304	432 x 432	Ø 4,8 x 28 / 28	18 článků	80 ml + 40 ml

SD-MANZETA MF MUF



IC EPDM – Intenzivní černá – RAL 9005

INDEX	ZMĚNA	DATUM	PODPIS	KJG QUALITY	Scan code for 3D model	
ZN. MAT.	ROZM.–POLOT	T.O.	HMOTNOST kg			
POM. ZAŘ.	VYPR. Ing. Kluska M.	POZN.	STN	TR.Č.	Č.POZICE	
PRESK.	TECHNOL.	STARÝ V.	Č.V.			
NÁZEV	Přechodová manžeta MULTI FLASH MASTER			Počet listů	SD-MANZETA MF MUF List	

Vytvořeno: 05.06.2026 15:03:13

Technické změny vyhrazeny