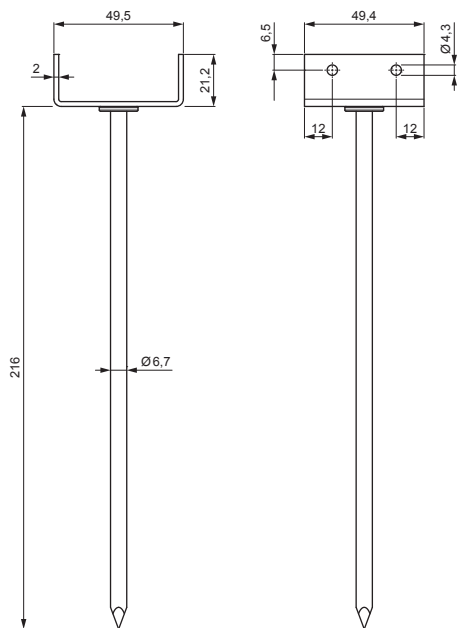


TECHNICKÝ LIST

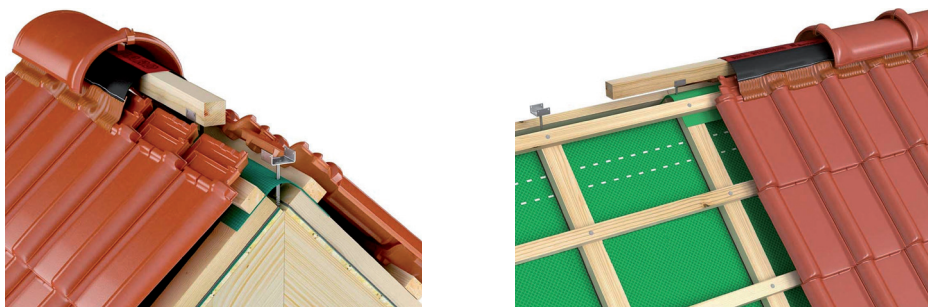
DRŽÁK HŘEBENOVÉ LATĚ S HŘEBÍKEM




SD-EUV D-DRZIAK



Ocel

POUŽITÍ:



INDEX	ZMĚNA	DATUM	PODPIS	  
ZN. MAT.				
ROZM.-POLOT		T.O.	HMOTNOST kg	MER.
POM. ZAŘ.			STN	TR.Č.
VYPR.	Ing. Kluska M.		POZN.	Č.POZICE
PRESK.				
TECHNOL.	TECHNOL.		STARÝ V.	Č.V.
NÁZEV	Držák hřebenové latě s hřebíkem		Počet listů	SD-EUV D-DRZIAK List 

Vytvořeno: 04.06.2026 22:22:14

Technické změny vyhrazeny

Technické parametry	
Vrchní vrstva	Elektrolytická pocínovaná vrstva o tloušťce nejméně 8 µm
Charakteristická nosnost	11,1 kN
Hmotnost	0,122 kg