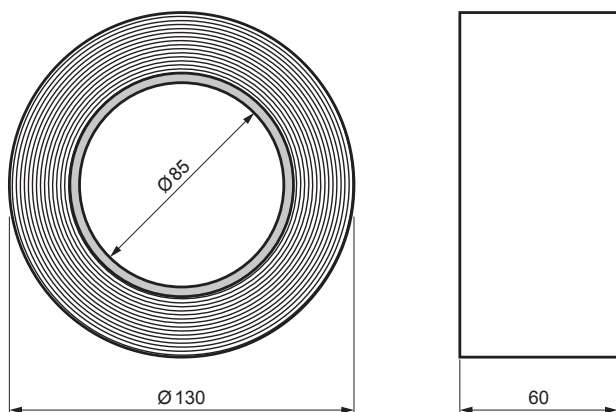


TECHNICKÝ LIST

MULTI BAND






Univerzální jednostranná páska z PE vyztužená polyesterovým vláknem a speciálním lepidlem na bázi akrylové disperze. Obecně se používá ve stavebnictví, zejména pro lepení a opravy fólií a střešních membrán z plastů a jejich lepení s dřevěnými a kovovými prvky. Používá se i k lepení jiných stavebních výrobků na bázi plastů.

Technické parametry	
Rozměr pásky (Š x H x D)	60 mm x 0,30 - 0,33 mm x 25 bm
Gramáž lepidla	230 g/m ²
Odolnost vůči přetržení	≥ 40 N/25 mm
Prodloužení	≥ 25 N/25 mm, 100 %
Teplota při používání	od -5 °C
Teplotní odolnost	-40 °C až +80 °C
Odolnost vůči UV záření	odolná
Hmotnost	0,568 kg

SD-EUV D-UNISAN



Polyethylenová folie, polyesterová síťovina, akrylová disperze bez rozpouštědel, EC1PLUS

INDEX	ZMĚNA	DATUM	PODPIS	 	
ZN. MAT.					
ROZM.-POLOT		T.O.		HMOTNOST kg	MER.
POM. ZAŘ.				STN	TR.Č.
VYPR.	Ing. Kluska M.			POZN.	Č.POZICE
PRESK.					
TECHNOL.	TECHNOL.			STARÝ V.	Č.V.
NÁZEV	Multi band			Počet listů	SD-EUV D-UNISAN List 

Vytvořeno: 07.06.2026 14:48:25

Technické změny vyhrazeny