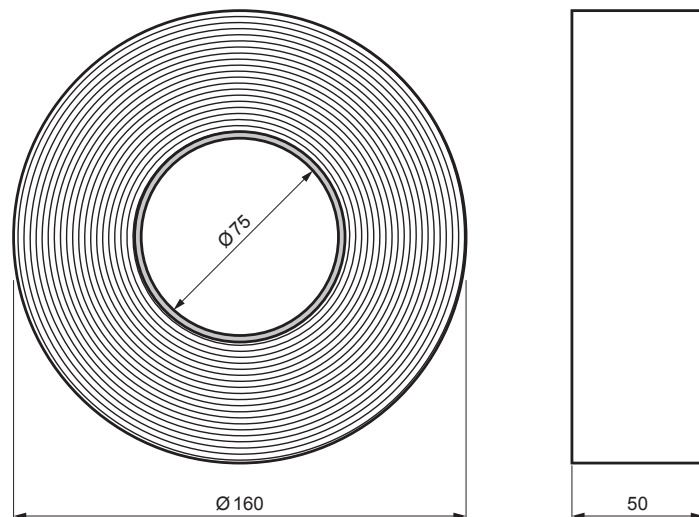


# TECHNICKÝ LIST DIFÚZNÍ PÁSKA

# SD-EUV D-TOPBAND



Jednostranná páska vyrobená z polypropylenového netkaného a akrylového disperzního lepidla. Určena k utěsnění a opravě střešních membrán a jiných stavebních materiálů na bázi polypropylenu. Páska chrání proti pronikání vlhkosti a větru přičemž si uchovává paropropustnost membrány, jejíž povrch dýchá.

Netkaný PP, akrylová disperze bez rozpouštědel, EC1 PLUS

Technické parametry	
Rozměr pásky (Š x H x D)	50 mm x 0,18 mm lepidlo + 0,5 mm netkaný x 25 bm
Gramáž lepidla	230 g/m <sup>2</sup>
Pevnost při odloupení	≥ 25 N/25 mm
Smyková odolnost	250 g/625 mm <sup>2</sup>
Teplota při používání	+5 °C až +30 °C
Teplotní odolnost	-40 °C až +100 °C
Odolnost vůči UV záření	4 měsíce
Hmotnost	0,51 kg

\* UV stabilizace dokonce až 6 měsíců podle umělého stárnutí provedeného v laboratoři pokrývající podmínky průměrného vystavení slunci pro podnebí ve střední Evropě

INDEX	ZMĚNA	DATUM	PODPIS		
ZN. MAT.	ROZM.-POLOT		T.O.		
POM. ZAŘ.			STN	TR.Č.	
VYPR.	Ing. Kluska M.		POZN.	Č.POZICE	
PRESK.			STARÝ V.	Č.V.	
TECHNOL.	TECHNOL.				
NÁZEV	Difúzní páska			Počet listů	SD-EUV D-TOPBAND List

Vytvořeno: 22.04.2026 02:16:18

Technické změny vyhrazeny