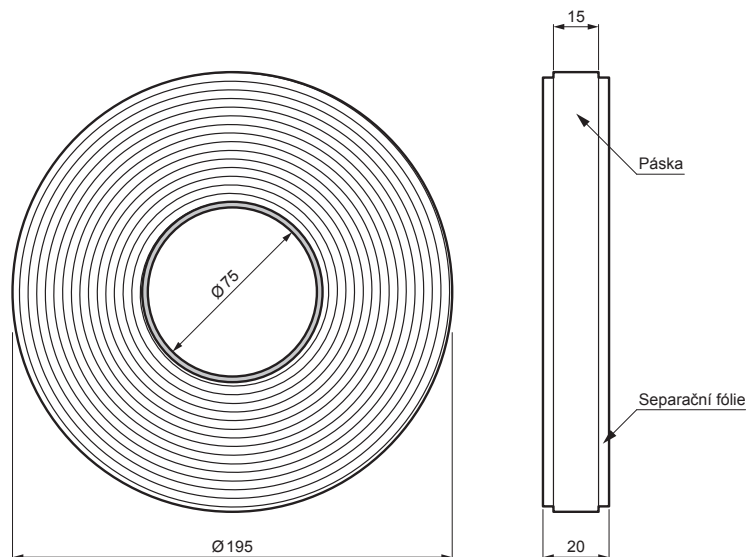



TECHNICKÝ LIST

# BUTYLOVÁ PÁSKA OBOUSTRANNÁ



# SD-EUV D-BUTYL



Oboustranná butylová páska Eurovent BUTYL je určena ke spojování a utěsňování parozizolační fólie, střešních membrán, základových fólií a jiných stavebních výrobků na bázi plastů. Vyrobeno na bázi butylu, bez rozpouštědel, chráněno vrstvou fólie.

 Syntetický termoplastický kaučuk

Technické parametry	
Rozměr pásky (Š x H x D)	15 mm x 1 mm x 25 bm
Šířka separační fólie	20 mm
Hustota	1,71 ± 0,05 g/cm <sup>3</sup> EN ISO 1183 - 1
Odolnost vůči přetržení	>25 N/24 mm (36 ± 10) (180°, 300 mm/min) EN 1939
Tepelná odolnost	-40 °C až +90 °C
Barva	Šedá
Hmotnost	0,678 kg

INDEX	ZMĚNA	DATUM	PODPIS	<b>KJG</b> QUALITY	Scan code for 3D model 
ZN. MAT.	ROZM.-POLOT	T.O.	HMOTNOST kg		
POM. ZAŘ.	VYPR. Ing. Kluska M.	POZN.	STN	TR.Č.	
PRESK.	TECHNOL.	STARÝ V.	Č.V.		
NÁZEV	Butylová páska oboustranná		SD-EUV D-BUTYL		
		Počet listů	List 		

Vytvořeno: 22.04.2026 10:24:44

Technické změny vyhrazeny