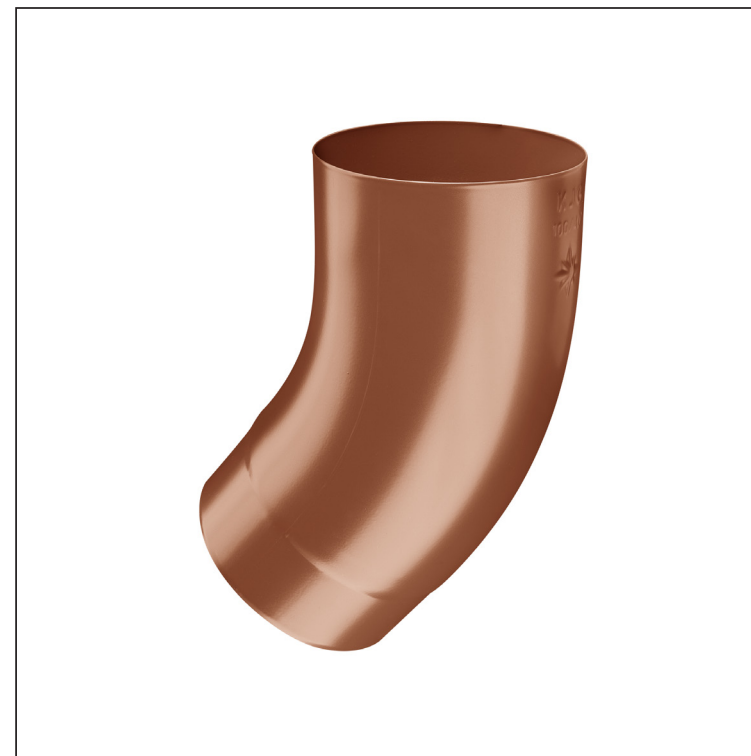
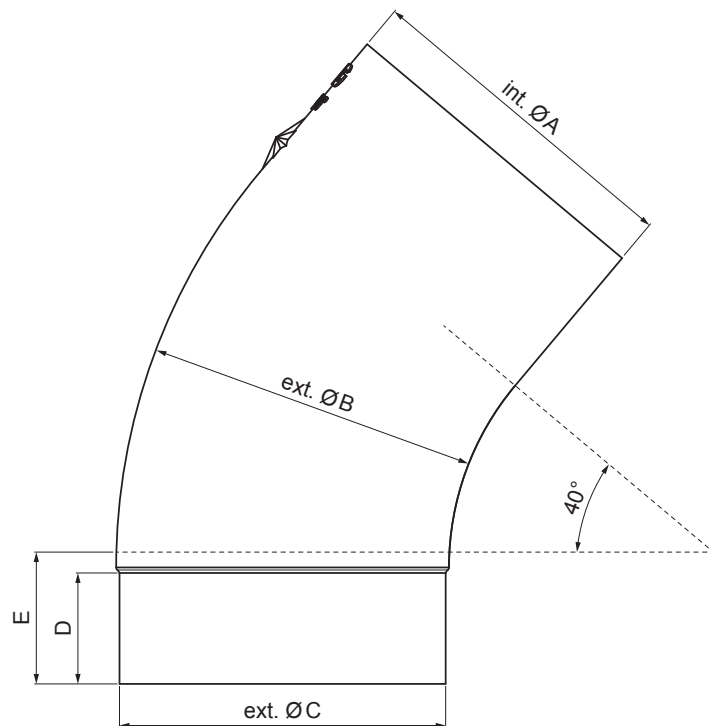


TECHNICKÝ LIST

SVODOVÉ KOLENO TUPÉ 40°

P-PKT



MH Pozink lakovaný – Měděno hnědá – RAL 8004

Rozměry [mm]					
Jmenovitá velikost	Ø A	Ø B	Ø C	D	E
80	80,4	79	76,9	28	40
100	100,4	99,0	96,8	35	50
120	120,3	119,0	116,7	42	60

INDEX	ZMĚNA	DATUM	PODPIS	KJG QUALITY®	Scan code for 3D model	
ZN. MAT.						T.O.
ROZM.–POLOT						
POM. ZAŘ.				STN		TR.Č.
VYPR. Ing. Kluska M.				POZN.		Č.POZICE
PRESK.						
TECHNOL.	TECHNOL.			STARÝ V.		Č.V.
NÁZEV	Svodové koleno tupé 40°			Počet listů	P-PKT	List

Vytvořeno: 22.04.2026 19:34:56

Technické změny vyhrazeny