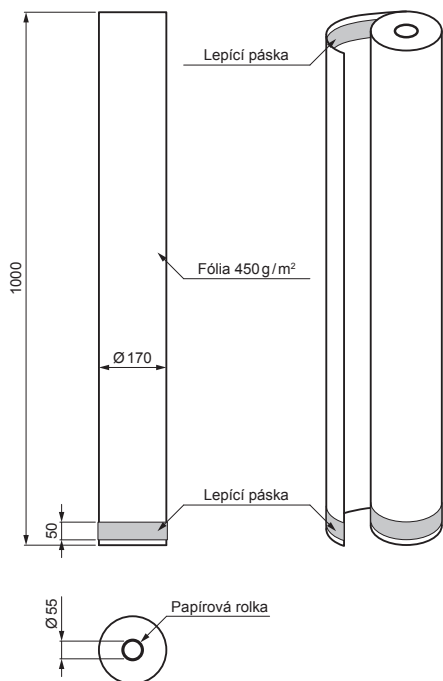
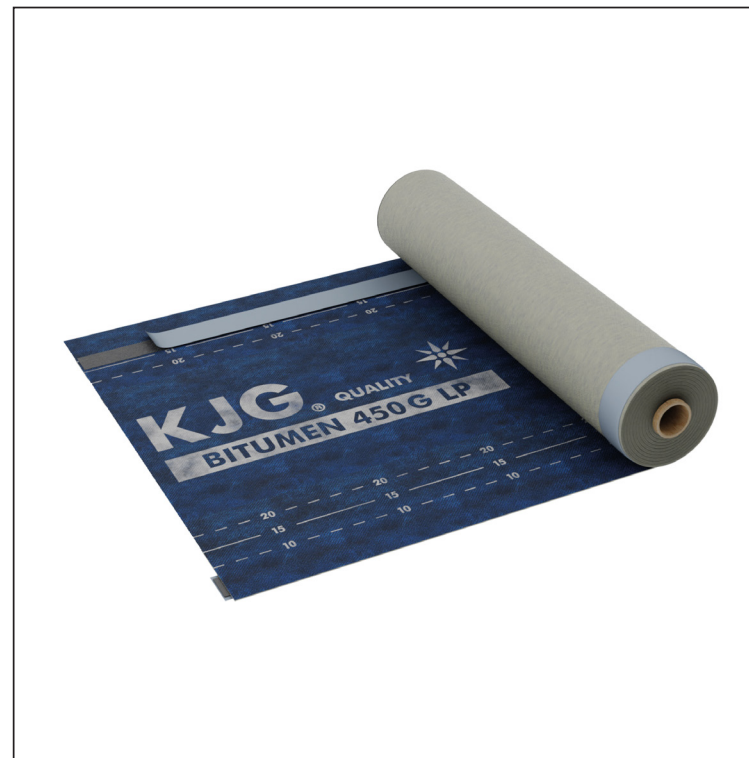


TECHNICKÝ LIST

STŘEŠNÍ FÓLIE BITUMEN 450 g LEPÍCÍ PÁSKA






SD-EUV FOLIA 450GLPB



 Bitumen

Technické parametry	
Rozměr role	1,0 m x 30 bm = 30 m ²
Plošná hmotnost	cca 450 g/m ²
Reakce na oheň	E
Paropropustnost	0,5 g/m ² /24 hod.
Odolnost vůči UV záření	4 měsíce *
Hmotnost	13,5 kg

* UV stabilizace dokonce až 4 měsíce podle umělého stárnutí provedeného v laboratoři pokrývající podmínky průměrného vystavení slunci pro podnebí ve střední Evropě

INDEX	ZMĚNA	DATUM	PODPIS				
ZN. MAT.			T.O.	HMOTNOST kg		MER.	
ROZM.-POLOT				STN		TR.Č.	
POM. ZAŘ.		VYPR. Ing. Kluska M.		POZN.		Č.POZICE	
PRESK.		TECHNOL.		STARÝ V.		Č.V.	
NÁZEV Střešní fólie BITUMEN 450 g lepící páska				SD-EUV FOLIA 450GLPB		List 	
				Počet listů			

Vytvořeno: 04.06.2026 09:43:28

Technické změny vyhrazeny