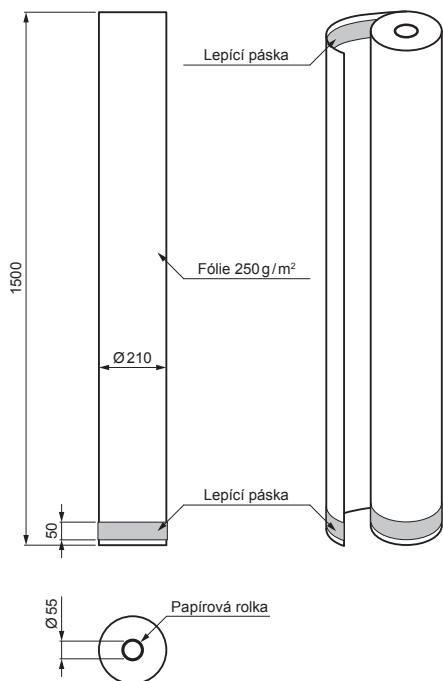


TECHNICKÝ LIST

# STŘEŠNÍ FÓLIE DELUXE 250 g LEPÍCÍ PÁSKA



# SD-EUV FOLIA 250GLP



**Fólie :** Polypropylen – laminát  
**Sít'ka:** Polyetylen

| Technické parametry     |                                   |
|-------------------------|-----------------------------------|
| Rozměr role             | 1,5 m x 30 bm = 45 m <sup>2</sup> |
| Plošná hmotnost         | cca 250 g / m <sup>2</sup>        |
| Reakce na oheň          | E                                 |
| Paropropustnost         | 2500 g / m <sup>2</sup> / 24 hod. |
| Odolnost vůči UV záření | 4 měsíce *                        |
| Hmotnost                | 11,25 kg                          |

\* UV stabilizace dokonce až 4 měsíce podle umělého stárnutí provedeného v laboratoři pokrývající podmínky průměrného vystavení slunci pro podnebí ve střední Evropě

| INDEX   | ZMĚNA | DATUM                | PODPIS | KJG QUALITY         |  | Scan code for 3D model |
|---|-------|----------------------|--------|---------------------|--|------------------------|
| ZN. MAT.  |       |                      | T.O.   | HMOTNOST kg         |  | MER.                   |
| ROZM.-POLOT   |       |                      |        | STN                 |  | TR.Č.                  |
| POM. ZAŘ.   |       | VYPR. Ing. Kluska M. |        | POZN.               |  | Č.POZICE               |
| PRESK.  |       | TECHNOL.             |        | STARÝ V.            |  | Č.V.                   |
| NÁZEV<br>Střešní fólie DELUXE 250 g<br>lepící páska |       |                      |        | SD-EUV FOLIA 250GLP |  | Počet listů            |

Vytvořeno: 19.04.2026 23:13:14

Technické změny vyhrazeny