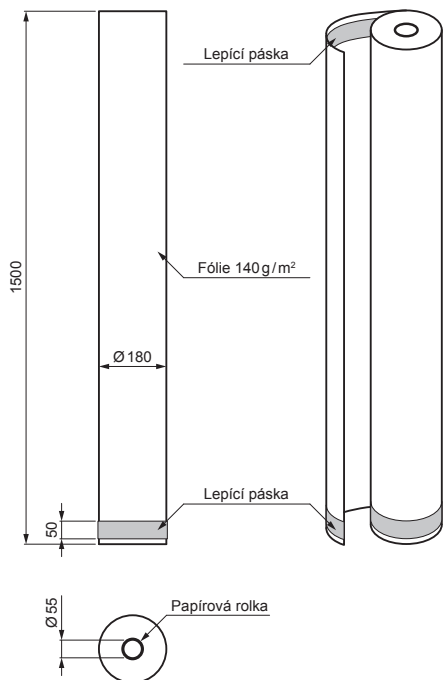


TECHNICKÝ LIST

STŘEŠNÍ FÓLIE 140 g LEPÍCÍ PÁSKA

SD-EUV FOLIA 140GLP



 Polypropylen – laminát

Technické parametry	
Rozměr role	1,5 m x 50 bm = 75 m ²
Plošná hmotnost	cca 140 g / m ²
Reakce na oheň	E
Vlastnosti přenosu vodní páry	Sd = 0,02 m (+/-0,019 m)
Odolnost vůči UV záření	4 měsíce *
Hmotnost	10,725 kg

* UV stabilizace dokonce až 4 měsíce podle umělého stárnutí provedeného v laboratoři pokrývající podmínky průměrného vystavení slunci pro podnebí ve střední Evropě

INDEX	ZMĚNA	DATUM	PODPIS				
ZN. MAT.			T.O.	HMOTNOST kg		MER.	
ROZM.-POLOT				STN		TR.Č.	
POM. ZAŘ.		Ing. Kluska M.		POZN.		Č.POZICE	
VYPR.		TECHNOL.		STARÝ V.		Č.V.	
NÁZEV				SD-EUV FOLIA 140GLP		List	
Sřešní fólie 140 g lepicí páska				Počet listů		List	

Vytvořeno: 04.06.2026 10:59:15

Technické změny vyhrazeny