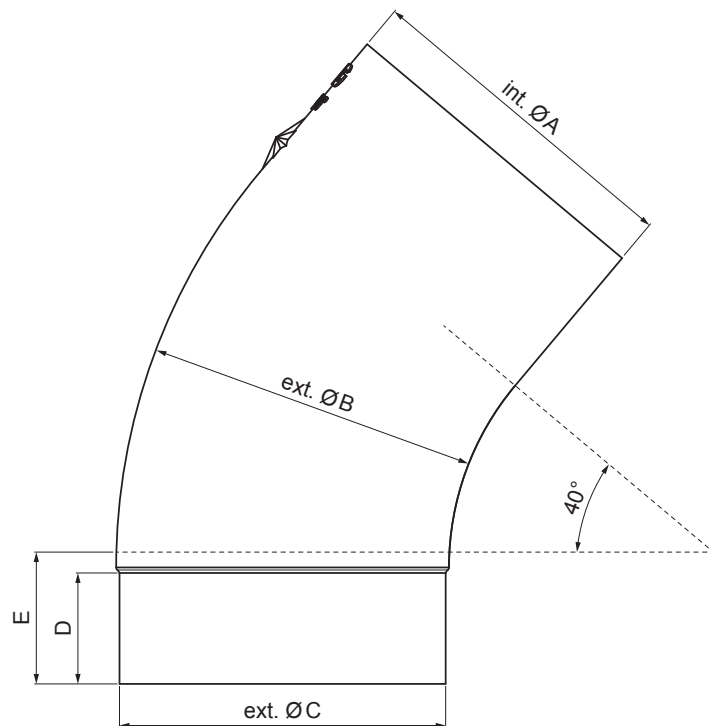


TECHNICKÝ LIST

SVODOVÉ KOLENO TUPÉ 40°

P-PKT



IC Pozink lakovaný – Intenzivní černá – RAL 9005

Rozměry [mm]					
Jmenovitá velikost	Ø A	Ø B	Ø C	D	E
80	80,4	79	76,9	28	40
100	100,4	99,0	96,8	35	50
120	120,3	119,0	116,7	42	60

INDEX	ZMĚNA	DATUM	PODPIS	KJG QUALITY®	Scan code for 3D model
ZN. MAT.	T.O.		HMOTNOST kg		
ROZM.–POLOT			STN	TR.Č.	
POM. ZAŘ.		POZN.		Č.POZICE	
VYPR.	Ing. Kluska M.	STARÝ V.		Č.V.	
PRESK.	TECHNOL.	NÁZEV		Č.v.	
Svodové koleno tupé 40°			Počet listů	P-PKT	List

Vytvořeno: 06.06.2026 08:42:45

Technické změny vyhrazeny