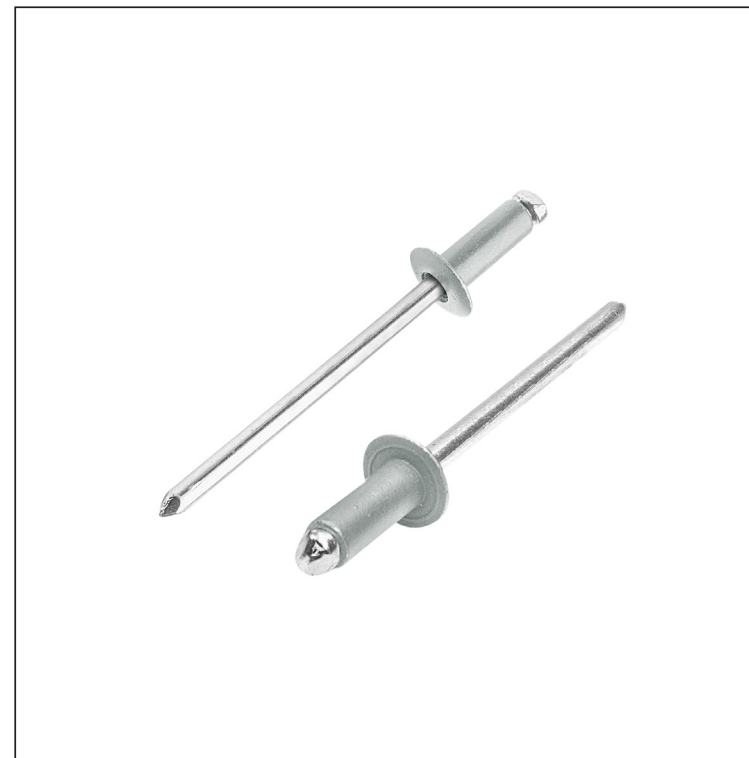





TECHNICKÝ LIST

NÝT TRHACÍ

SM-HNO



ZS Hliník lakovaný – Zinkově šedá – RAL extra

| | | | | |
|-------------|----------------|-------|-------------|---|
| INDEX | ZMĚNA | DATUM | PODPIS |    |
| ZN. MAT. | | T.O. | HMOTNOST kg | |
| ROZM.-POLOT | | | STN | TR.Č. |
| VYPR. | Ing. Kluska M. | | POZN. | Č.POZICE |
| PRESK. | | | STARÝ V. | Č.V. |
| TECHNOL. | TECHNOL. | | | |
| NÁZEV | Nýt trhací | | Počet listů | SM-HNO |

| Rozměry [mm] | | | | |
|--------------------|-----|------|----|----|
| Jmenovitá velikost | Ø D | Ø D1 | L | L1 |
| 4,0 x 8 | 4,0 | 2,2 | 8 | 30 |
| 4,0 x 10 | 4,0 | 2,2 | 10 | 30 |

Vytvořeno: 20.04.2026 16:37:45

Technické změny vyhrazeny