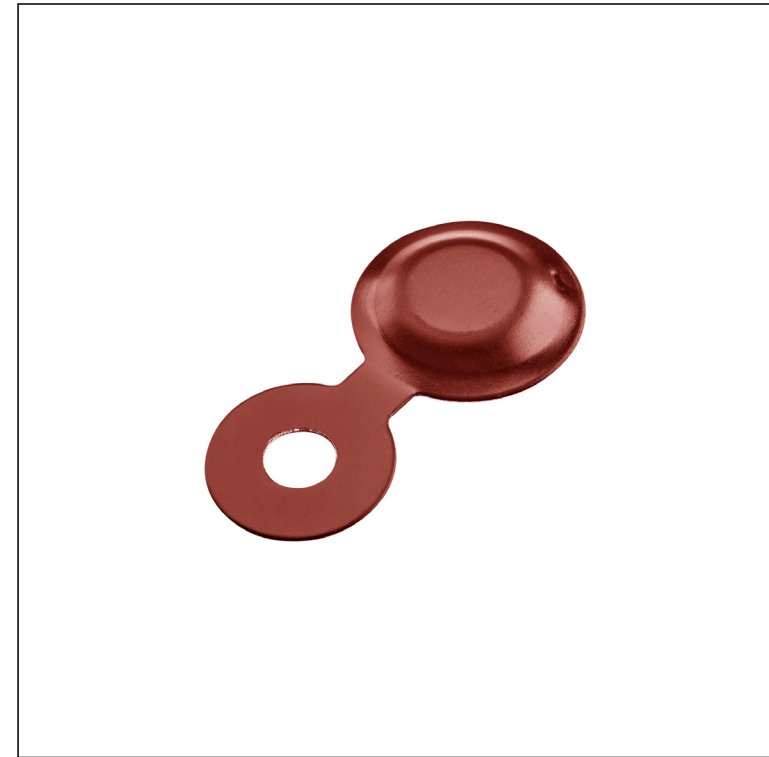
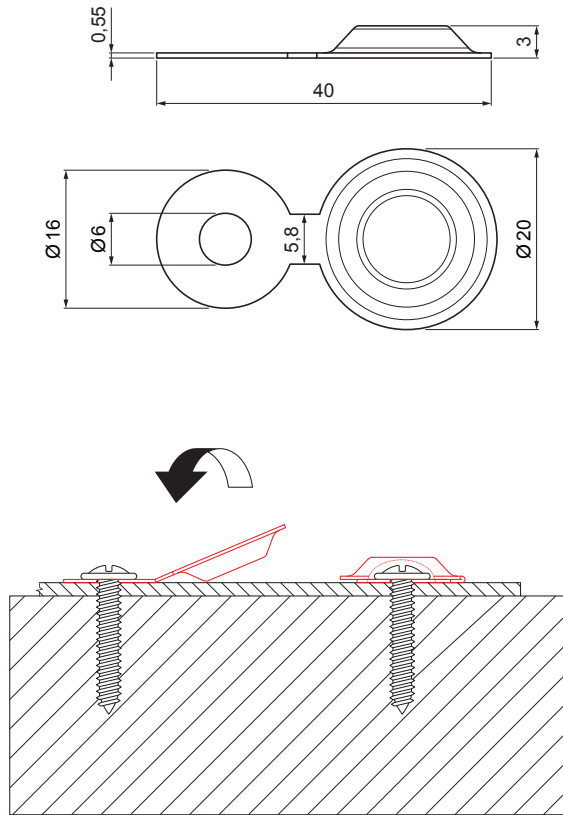


TECHNICKÝ LIST

KRYTKA MONTÁŽNÍ S PODLOŽKOU 20/3

IT-KMP



OC Pozink lakovaný – Ocelově červená – RAL 3009

INDEX	ZMĚNA	DATUM	PODPIS				
ZN. MAT.							T.O.
ROZM.-POLOT							
POM. ZAŘ.					STN	TR.Č.	
VYPR.	Ing. Kluska M.				POZN.	Č.POZICE	
PRESK.							
TECHNOL.		TECHNOL.			STARÝ V.	Č.V.	
NÁZEV	Krytka montážní s podložkou 20/3				Počet listů	IT-KMP	List 

Vytvořeno: 22.04.2026 17:08:44

Technické změny vyhrazeny