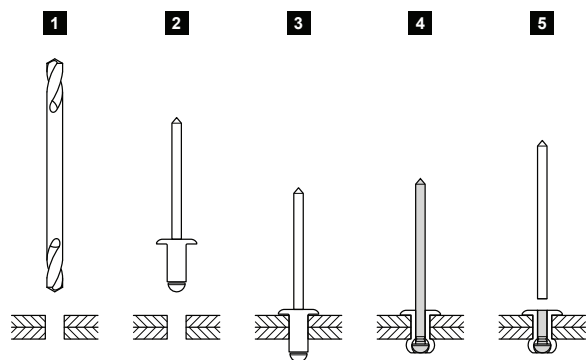
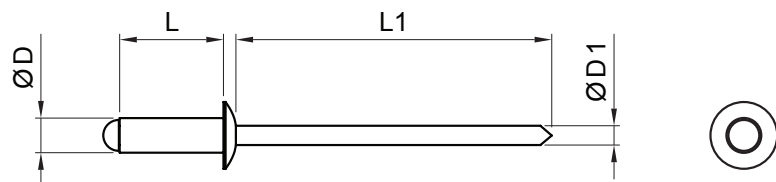


TECHNICKÝ LIST




# NÝT TRHACÍ

# SM-NO



**BHT** Pozink lakovaný – Bílo hliníková tmavá – RAL 9007

| Rozměry [mm]       |     |       |    |     |
|--------------------|-----|-------|----|-----|
| Jmenovitá velikost | Ø D | Ø D 1 | L  | L 1 |
| 3,2 x 6            | 3,2 | 1,9   | 6  | 29  |
| 3,2 x 8            | 3,2 | 1,9   | 8  | 29  |
| 3,2 x 10           | 3,2 | 1,9   | 10 | 29  |
| 4,0 x 6            | 4,0 | 2,4   | 6  | 30  |
| 4,0 x 8            | 4,0 | 2,4   | 8  | 30  |
| 4,0 x 10           | 4,0 | 2,4   | 10 | 30  |
| 4,0 x 12           | 4,0 | 2,4   | 12 | 30  |

|            |                |           |             |   |             |
|------------|----------------|-----------|-------------|---|-------------|
| INDEX      | ZMĚNA          | DATUM     | PODPIS      |    |             |
| ZN. MAT.   | ROZM.-POLOT    | POM. ZAŘ. | T.O.        |   | HMOTNOST kg |
| VYPR.      | Ing. Kluska M. | PRESK.    | TECHNOL.    | STN   | TR.Č.       |
| TECHNOL.   | TECHNOL.       | NÁZEV     | STARÝ V.    | POZN.   | Č.POZICE    |
| Nýt trhací |                |           | Počet listů | SM-NO   | List        |

Vytvořeno: 07.06.2026 20:37:10

Technické změny vyhrazeny