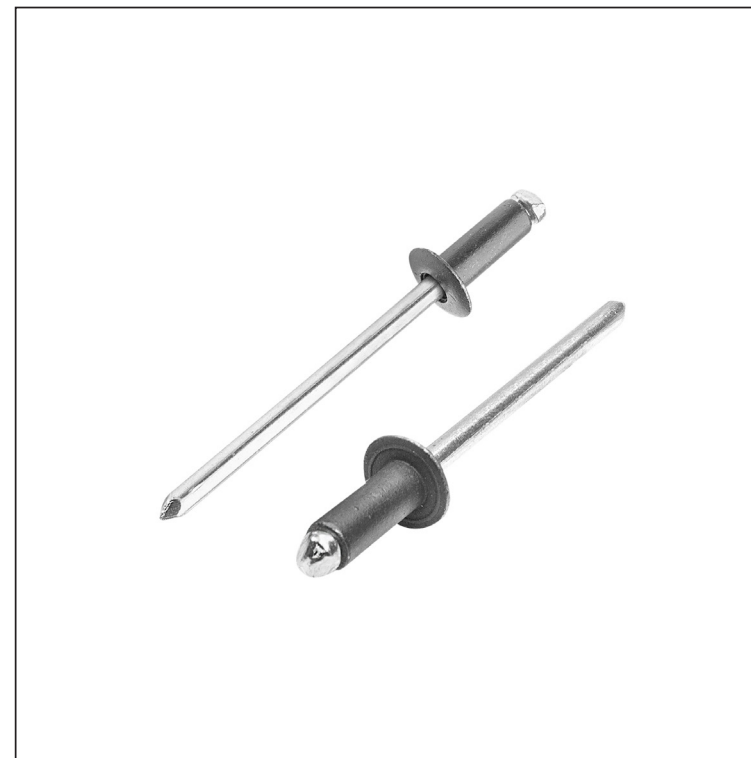


# TECHNICKÝ LIST

## NÝT TRHACÍ

# SM-NO



**AN** Pozink lakovaný – Antracit – RAL 7016

Rozměry [mm]				
Jmenovitá velikost	Ø D	Ø D1	L	L1
3,2 x 6	3,2	1,9	6	29
3,2 x 8	3,2	1,9	8	29
3,2 x 10	3,2	1,9	10	29
4,0 x 6	4,0	2,4	6	30
4,0 x 8	4,0	2,4	8	30
4,0 x 10	4,0	2,4	10	30

INDEX	ZMĚNA	DATUM	PODPIS	<b>KJG</b> QUALITY®	Scan code for 3D model	
ZN. MAT.	ROZM.-POLOT	T.O.	HMOTNOST kg			
POM. ZAŘ.	VYPR. Ing. Kluska M.	POZN.	STN	TR.Č.	Č.POZICE	
PRESK.	TECHNOL.	TECHNOL.	STARÝ V.	Č.V.		
NÁZEV	Nýt trhací			Počet listů	SM-NO	List

Vytvořeno: 31.05.2026 13:36:47

Technické změny vyhrazeny