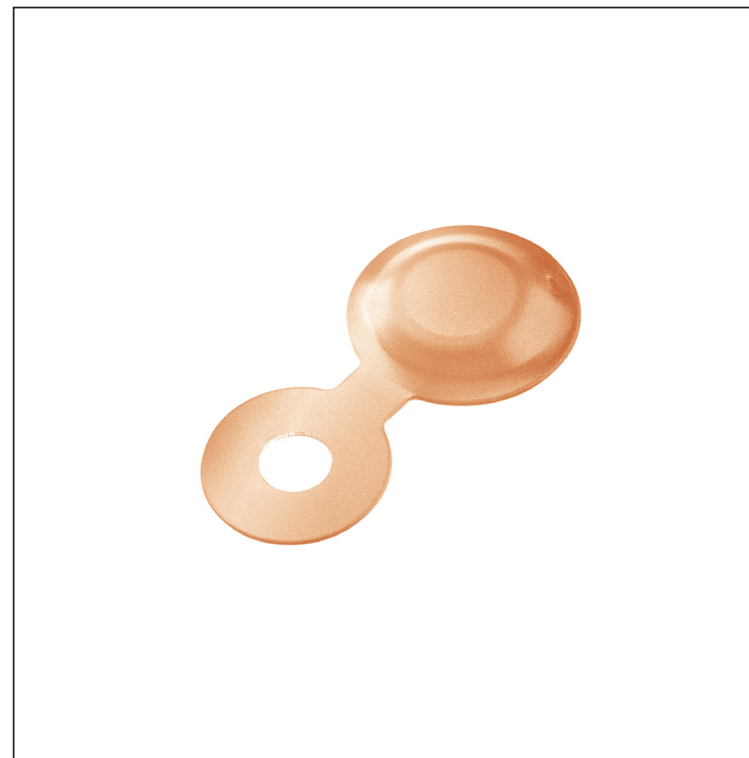
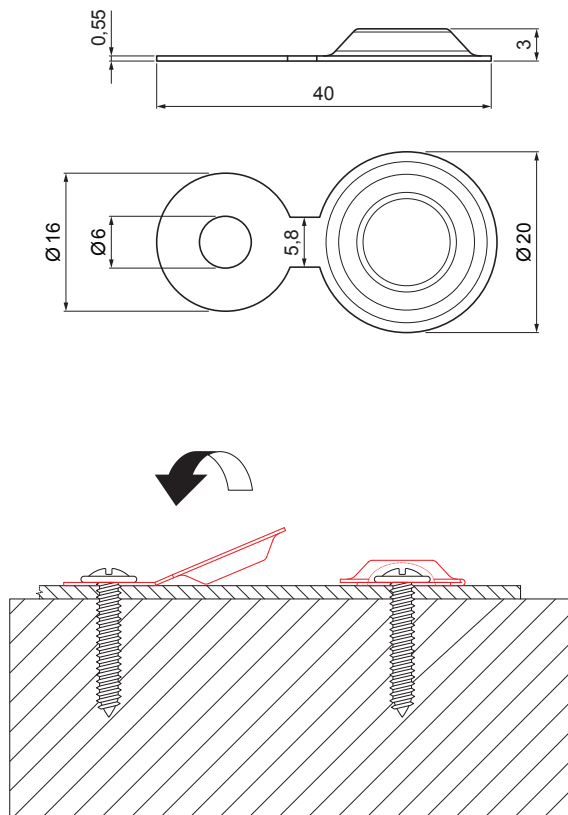



TECHNICKÝ LIST

# KRYTKA MONTÁŽNÍ S PODLOŽKOU 20/3

IT-MKMP



**M** Měď – Natur

INDEX	ZMĚNA	DATUM	PODPIS	  	
ZN. MAT.					
ROZM.-POLOT		T.O.		HMOTNOST kg	MER.
POM. ZAŘ.				STN	TR.Č.
VYPR.	Ing. Kluska M.			POZN.	Č.POZICE
PRESK.					
TECHNOL.	TECHNOL.			STARÝ V.	Č.V.
NÁZEV	Krytka montážní s podložkou 20/3			Počet listů	IT-MKMP
					List 

Vytvořeno: 20.04.2026 06:35:05

Technické změny vyhrazeny