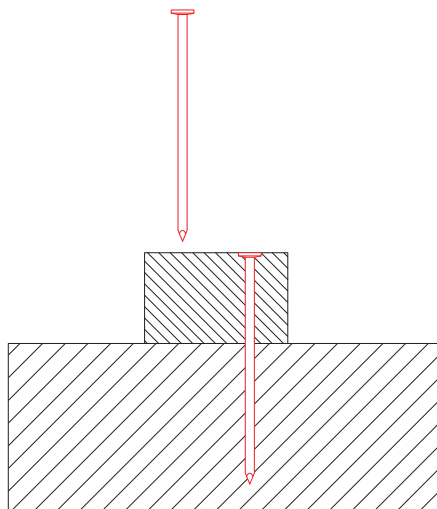
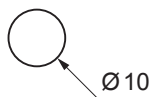
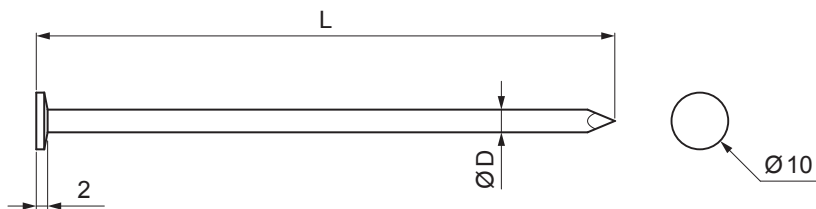


TECHNICKÝ LIST

# HŘEBÍK STAVEBNÍ S HLAVOU 10 mm

## SM-MKCSS-H10



**M** Měď – Natur

Rozměry [mm]		
Jmenovitá velikost	Ø D	L
31 x 80	3,1	80
40 x 100	4,0	100

INDEX	ZMĚNA	DATUM	PODPIS		
ZN. MAT.	ROZM.-POLOT	POM. ZAŘ.	T.O.		
VYPR.	Ing. Kluska M.	PRESK.	TECHNOL.	STARÝ V.	Č.V.
NÁZEV				Počet listů	SM-MKCSS-H10
Hřebík stavební s hlavou 10 mm					List

Vytvořeno: 04.12.2025 01:23:49

Technické změny vyhrazeny