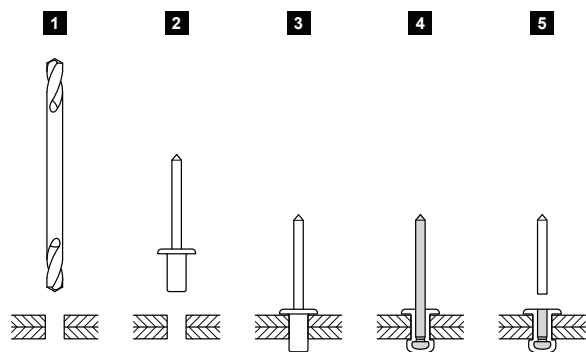
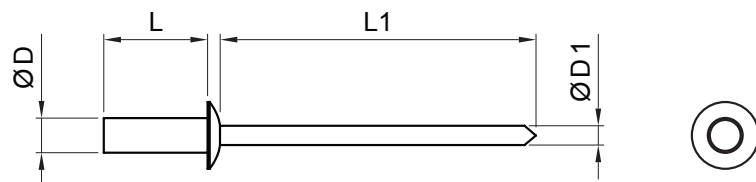


TECHNICKÝ LIST

# NÝT TRHACÍ VODOTĚSNÝ

# SM-NOVT



**P** Pozink – Natur

Rozměry [mm]				
Jmenovitá velikost	Ø D	Ø D1	L	L1
4,0 x 10	4,0	1,6	10	31

INDEX	ZMĚNA	DATUM	PODPIS			
ZN. MAT.	ROZM.-POLOT	POM. ZAŘ.	T.O.			HMOTNOST kg
VYPR.	Ing. Kluska M.	PRESK.	TECHNOL.	STN	TR.Č.	
TECHNOL.	STARÝ V.	NÁZEV	Nýt trhací vodotěsný	Č.POZICE	Č.V.	
				Počet listů	SM-NOVT	List

Vytvořeno: 02.05.2026 17:08:15

Technické změny vyhrazeny