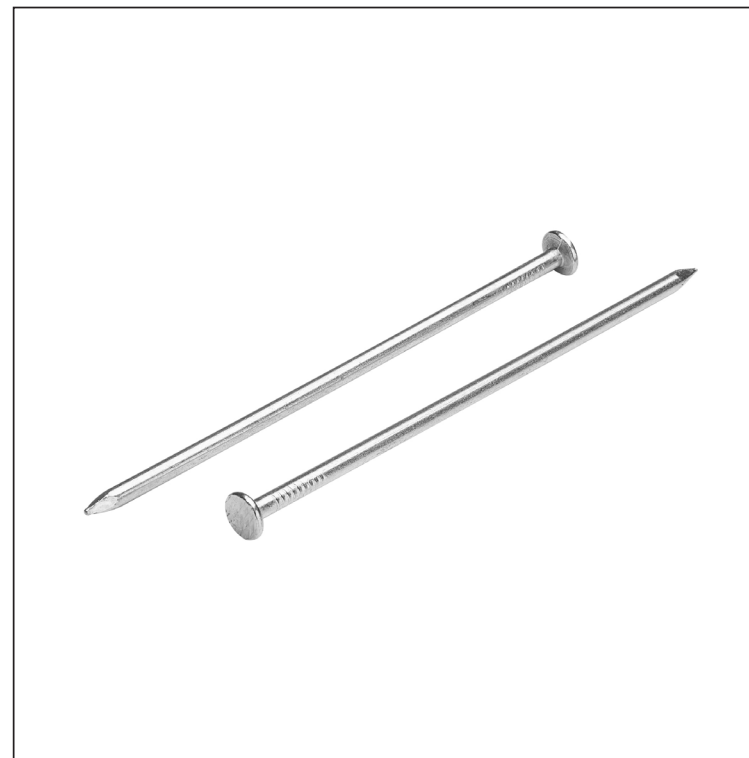
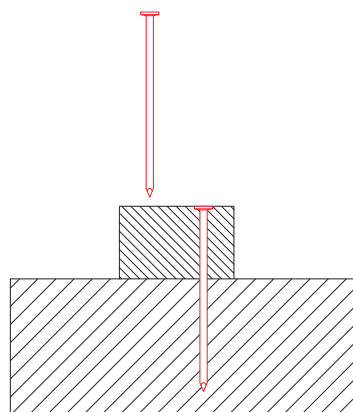
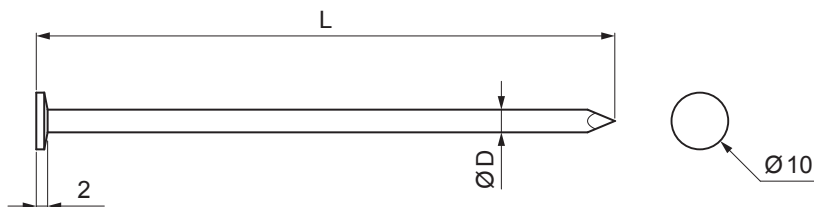


TECHNICKÝ LIST




# OCELOVÝ HŘEBÍK STAVEBNÍ S HLAVOU 10 mm

# SM-OKCSS-H10



 Ocel

Rozměry [mm]		
Jmenovitá velikost	$\varnothing D$	L
28/63	2,8	63
28/70	2,8	70
31/80	3,1	80
35/90	3,5	90
40/100	4,0	100
40/120	4,0	120
50/150	5,0	150
71/220	7,1	220
88/300	8,8	300

INDEX	ZMĚNA	DATUM	PODPIS	<b>KJG</b> QUALITY®		
ZN. MAT.	T.O.		HMOTNOST kg			
ROZM.-POLOT						
POM. ZAŘ.			STN	TR.Č.		
VYPR. Ing. Kluska M.			POZN.	Č.POZICE		
PRESK.						
TECHNOL.	TECHNOL.		STARÝ V.	Č.V.		
NÁZEV	Ocelový hřebík stavební s hlavou 10 mm			Počet listů	SM-OKCSS-H10	List 

Vytvořeno: 06.06.2026 10:13:51

Technické změny vyhrazeny