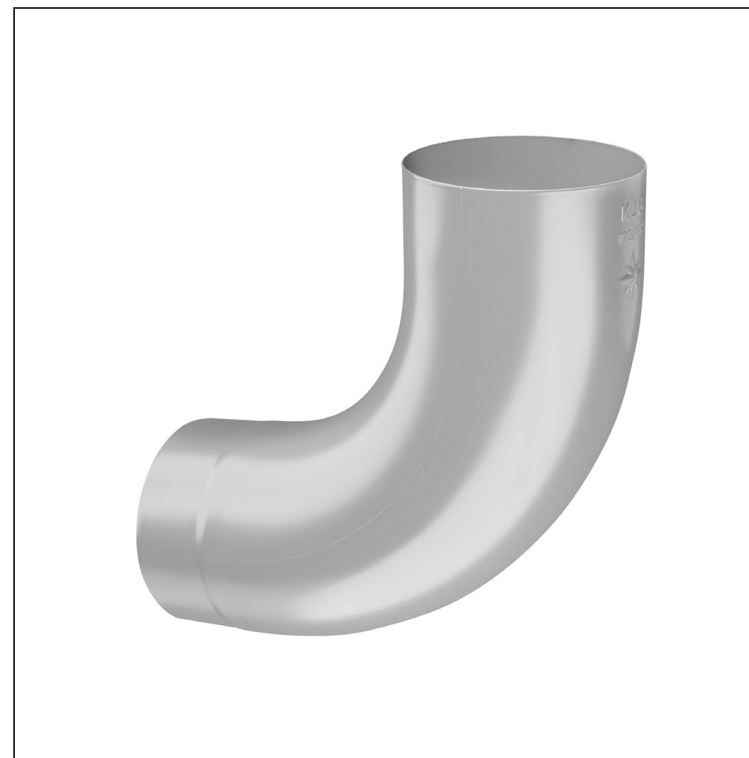


TECHNICKÝ LIST

SVODOVÉ KOLENO 85°

P-PKR



BH Pozink lakovaný – Bílo hliníková – RAL 9006

Rozměry [mm]					
Jmenovitá velikost	Ø A	Ø B	Ø C	D	E
80	80,4	79,0	76,9	28	40
100	100,4	99,0	96,8	35	50
120	120,3	119,0	116,7	42	60

INDEX	ZMĚNA	DATUM	PODPIS	KJG QUALITY®	Scan code for 3D model	
ZN. MAT.						
ROZM.-POLOT					STN	TR.Č.
POM. ZAŘ.					POZN.	Č.POZICE
VYPR. Ing. Kluska M.					STARÝ V.	Č.V.
PRESK.						
TECHNOL.	TECHNOL.					
NÁZEV	Svodové koleno 85°			Počet listů	P-PKR List	

Vytvořeno: 23.04.2026 12:51:30

Technické změny vyhrazeny