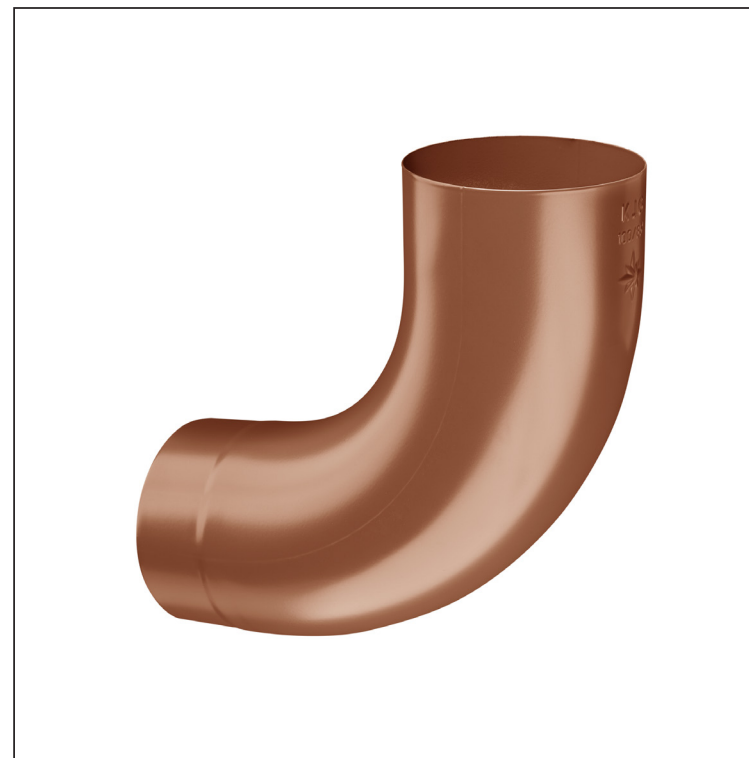
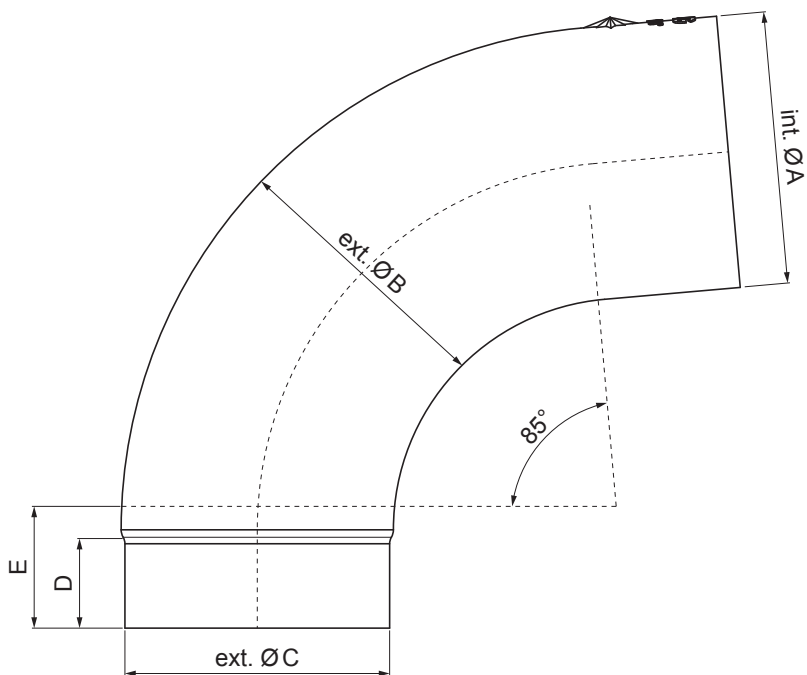


TECHNICKÝ LIST

SVODOVÉ KOLENO 85°

P-PKR



MH Pozink lakovaný – Měděno hnědá – RAL 8004

| Rozměry [mm] | | | | | |
|--------------------|-------|-------|-------|----|----|
| Jmenovitá velikost | Ø A | Ø B | Ø C | D | E |
| 80 | 80,4 | 79,0 | 76,9 | 28 | 40 |
| 100 | 100,4 | 99,0 | 96,8 | 35 | 50 |
| 120 | 120,3 | 119,0 | 116,7 | 42 | 60 |

| | | | | | | |
|----------------------|--------------------|-------|--------|------------------------|------------------------|----------|
| INDEX | ZMĚNA | DATUM | PODPIS | KJG QUALITY® | Scan code for 3D model | |
| ZN. MAT. | | | | | | |
| ROZM.–POLOT | | | | | STN | TR.Č. |
| POM. ZAŘ. | | | | | POZN. | Č.POZICE |
| VYPR. Ing. Kluska M. | | | | | STARÝ V. | Č.V. |
| PRESK. | | | | | | |
| TECHNOL. | TECHNOL. | | | | | |
| NÁZEV | Svodové koleno 85° | | | Počet listů | P-PKR List | |

Vytvořeno: 07.06.2026 09:02:28

Technické změny vyhrazeny