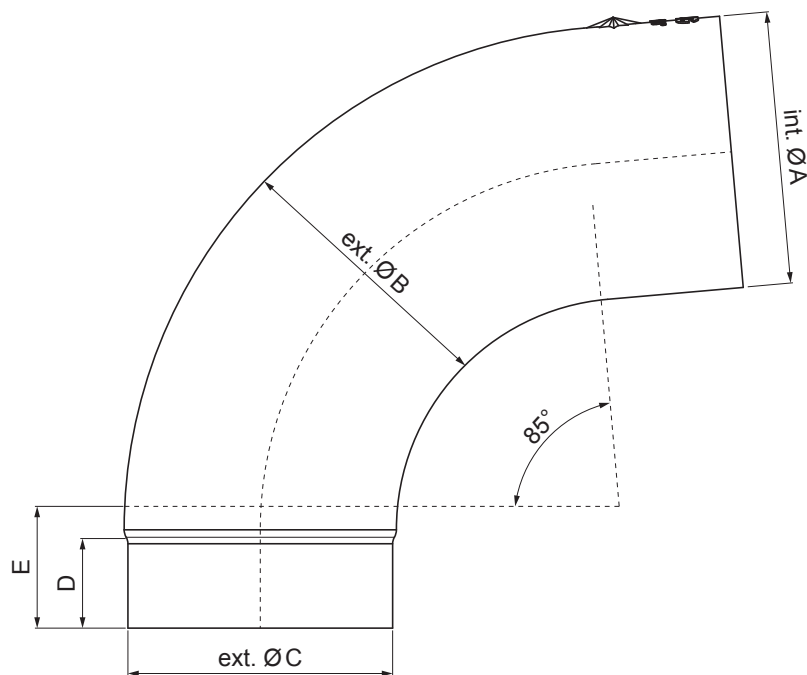


TECHNICKÝ LIST

# SVODOVÉ KOLENO 85°

P-PKR



**AN** Pozink lakovaný – Antracit – RAL 7016

Rozměry [mm]					
Jmenovitá velikost	Ø A	Ø B	Ø C	D	E
80	80,4	79,0	76,9	28	40
100	100,4	99,0	96,8	35	50
120	120,3	119,0	116,7	42	60

INDEX	ZMĚNA	DATUM	PODPIS	<b>KJG</b> QUALITY®	Scan code for 3D model		
ZN. MAT.						T.O.	HMOTNOST kg
ROZM.-POLOT							
POM. ZAŘ.					STN		TR.Č.
VYPR.	Ing. Kluska M.				POZN.		Č.POZICE
PRESK.							
TECHNOL.		TECHNOL.			STARÝ V.		Č.V.
NÁZEV	Svodové koleno 85°				Počet listů	P-PKR	List

Vytvořeno: 21.04.2026 00:29:26

Technické změny vyhrazeny