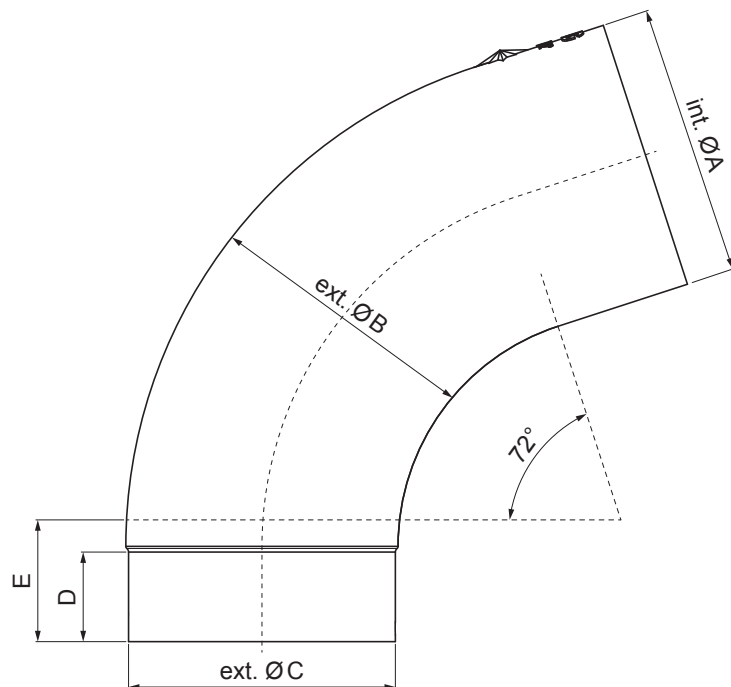


TECHNICKÝ LIST

# SVODOVÉ KOLENO 72°

P-PK



**MZ** Pozink lakovaný – Mechově zelená – RAL 6005

Rozměry [mm]					
Jmenovitá velikost	Ø A	Ø B	Ø C	D	E
60	60,7	58,7	58,4	-	30
80	80,4	79,0	76,9	28	40
100	100,4	99,0	96,8	35	50
120	120,3	119,0	116,7	42	60
150	150,3	149,2	148,7	-	75

INDEX	ZMĚNA	DATUM	PODPIS	<b>KJG</b> QUALITY®	Scan code for 3D model	
ZN. MAT.						T.O.
ROZM.-POLOT					STN	TR.Č.
POM. ZAŘ.					POZN.	Č.POZICE
VYPR. Ing. Kluska M.					STARÝ V.	Č.V.
PRESK.						
TECHNOL.		TECHNOL.				
NÁZEV	Svodové koleno 72°			Počet listů	P-PK	List

Vytvořeno: 21.04.2026 06:34:19

Technické změny vyhrazeny