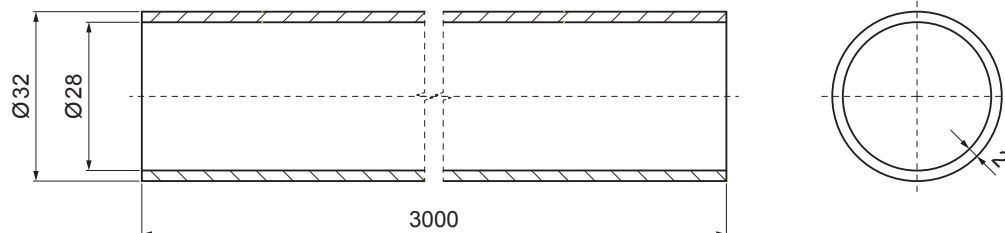


TECHNICKÝ LIST

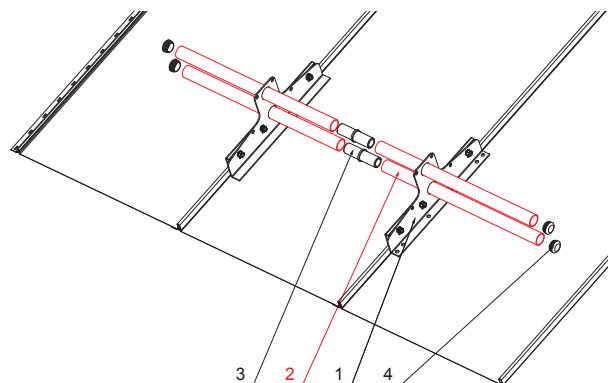
# TRUBKA ZACHYTÁVAČE SNĚHU

## ZS-WZSF RU 32







**DETAIL:**

1. sněhový zachytávač dvouděrový
2. trubka zachytávače sněhu
3. PVC spojka trubky zachytávače sněhu
4. PVC krytka trubky zachytávače sněhu



**B** Farba : Hliník lakovaný – Bílá – RAL 9010  
Materiál: Hliník – Natur



INDEX	ZMĚNA	DATUM	PODPIS	  
ZN. MAT.				
ROZM.-POLOT		T.O.	HMOTNOST kg	MER.
POM. ZAŘ.			STN	TR.Č.
VYPR.	Ing. Kluska M.		POZN.	Č.POZICE
PRESK.				
TECHNOL.	TECHNOL.		STARÝ V.	Č.V.
NÁZEV	Trubka zachytávače sněhu		Počet listů	ZS-WZSF RU 32 List 

Vytvořeno: 21.04.2026 09:11:31

Technické změny vyhrazeny