

TECHNICKÝ LIST

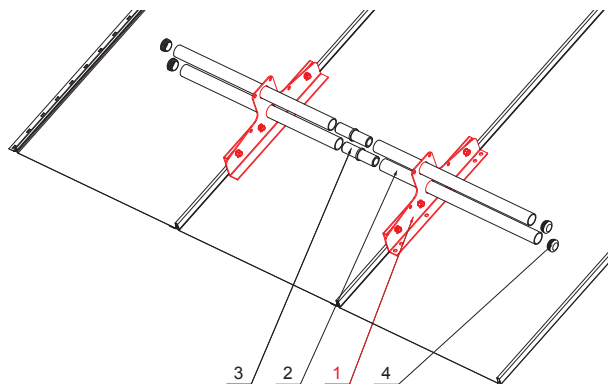
SNĚHOVÝ ZACHYTÁVAČ DVOUDĚROVÝ

ZS-CLICK ND 2






DETAIL:

1. sněhový zachytávač dvouděrový
2. trubka zachytávače sněhu
3. PVC spojka trubky zachytávače sněhu
4. PVC krytka trubky zachytávače sněhu



AN Pozink lakovaný – Antracit – RAL 7016

| | | | | | |
|-------------------------------|----------------|----------|--------|---|---|
| INDEX | ZMĚNA | DATUM | PODPIS |   | |
| | | | | | |
| ZN. MAT. | | | T.O. | HMOTNOST kg | MER. |
| ROZM.-POLOT | | | | | |
| POM. ZAŘ. | | | | STN | TR.Č. |
| VYPR. | Ing. Kluska M. | | | POZN. | Č.POZICE |
| PRESK. | | | | | |
| TECHNOL. | | TECHNOL. | | STARÝ V. | Č.V. |
| NÁZEV | | | | Počet listů | ZS-CLICK ND 2 List  |
| Sněhový zachytávač dvouděrový | | | | | |

