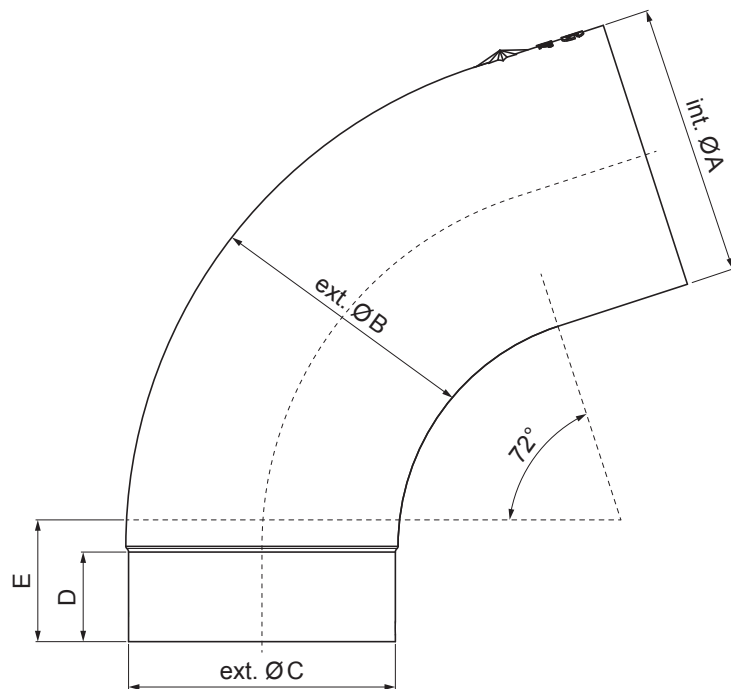


TECHNICKÝ LIST

# SVODOVÉ KOLENO 72°

P-PK



**SB** Pozink lakovaný – Šedo bílá – RAL 9002

Rozměry [mm]					
Jmenovitá velikost	$\varnothing A$	$\varnothing B$	$\varnothing C$	D	E
60	60,7	58,7	58,4	-	30
80	80,4	79,0	76,9	28	40
100	100,4	99,0	96,8	35	50
120	120,3	119,0	116,7	42	60
150	150,3	149,2	148,7	-	75

INDEX	ZMĚNA	DATUM	PODPIS	<b>KJG</b> QUALITY®	Scan code for 3D model
ZN. MAT.	T.O.		HMOTNOST kg		
ROZM.-POLOT			STN	TR.Č.	
VYPR.	Ing. Kluska M.		POZN.	Č.POZICE	
PRESK.			STARÝ V.	Č.V.	
TECHNOL.	TECHNOL.		STARÝ V.	Č.V.	
NÁZEV Svodové koleno 72°			Počet listů	P-PK	List

Vytvořeno: 07.06.2026 07:37:51

Technické změny vyhrazeny