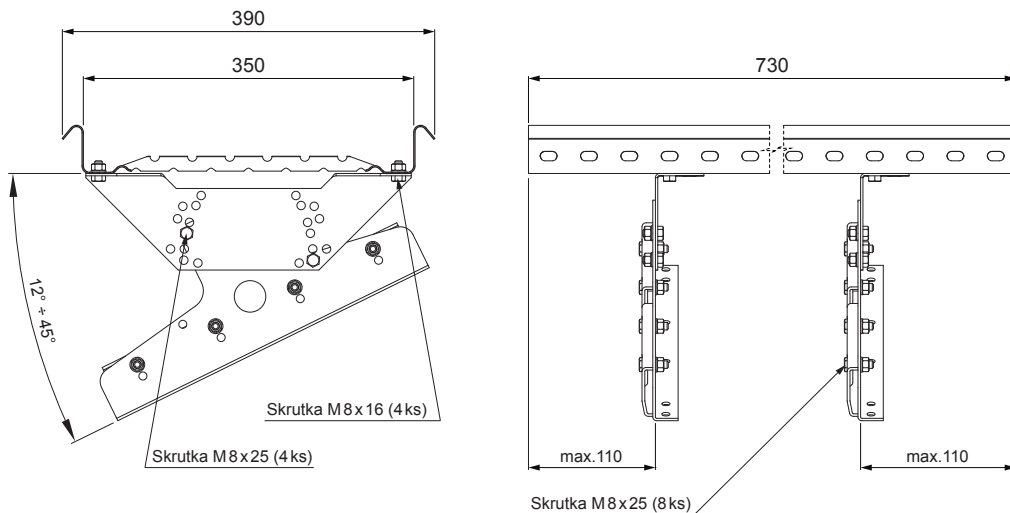
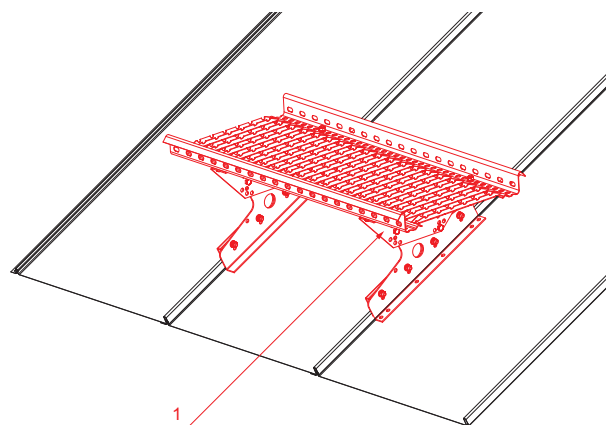


TECHNICKÝ LIST STŘEŠNÍ SCHOD PRO CLICK PANEL





CLICK-DACH



DETAIL:
1. střešní schod pro CLICK panel



B Pozink lakovaný – Bílá – RAL 9010

INDEX	ZMĚNA	DATUM	PODPIS	  
ZN. MAT.				
ROZM.-POLOT		T.O.	HMOTNOST kg	MER.
POM. ZAŘ.			STN	TR.Č.
VYPR.	Ing. Kluska M.		POZN.	Č.POZICE
PRESK.				
TECHNOL.	TECHNOL.		STARÝ V.	Č.V.
NÁZEV	Střešní schod pro CLICK panel		Počet listů	CLICK-DACH List 

Vytvořeno: 04.06.2026 20:56:20

Technické změny vyhrazeny