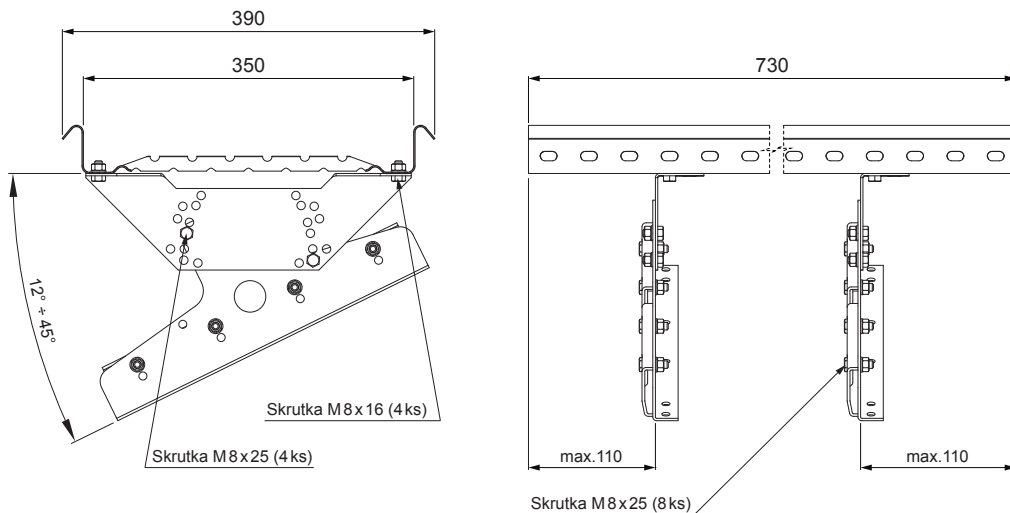
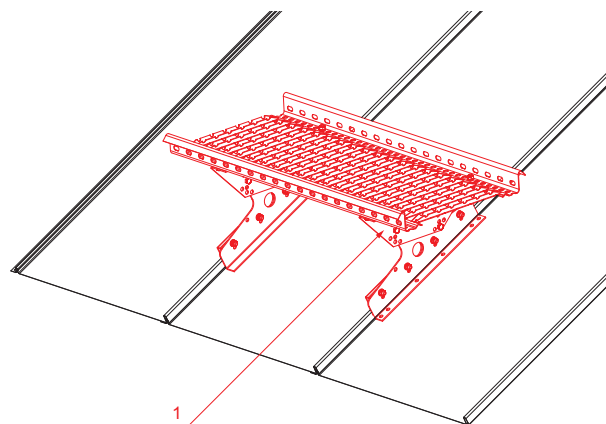


# TECHNICKÝ LIST STŘEŠNÍ SCHOD PRO CLICK PANEL




# CLICK-DACH



**DETAIL:**  
1. střešní schod pro CLICK panel



**MH** Pozink lakovaný – Měděno hnědá – RAL 8004

INDEX	ZMĚNA	DATUM	PODPIS	  
ZN. MAT.				
ROZM.-POLOT		T.O.	HMOTNOST kg	MER.
POM. ZAŘ.			STN	TR.Č.
VYPR.	Ing. Kluska M.		POZN.	Č.POZICE
PRESK.				
TECHNOL.	TECHNOL.		STARÝ V.	Č.V.
NÁZEV	Střešní schod pro CLICK panel		Počet listů	CLICK-DACH List

Vytvořeno: 05.06.2026 10:43:16

Technické změny vyhrazeny