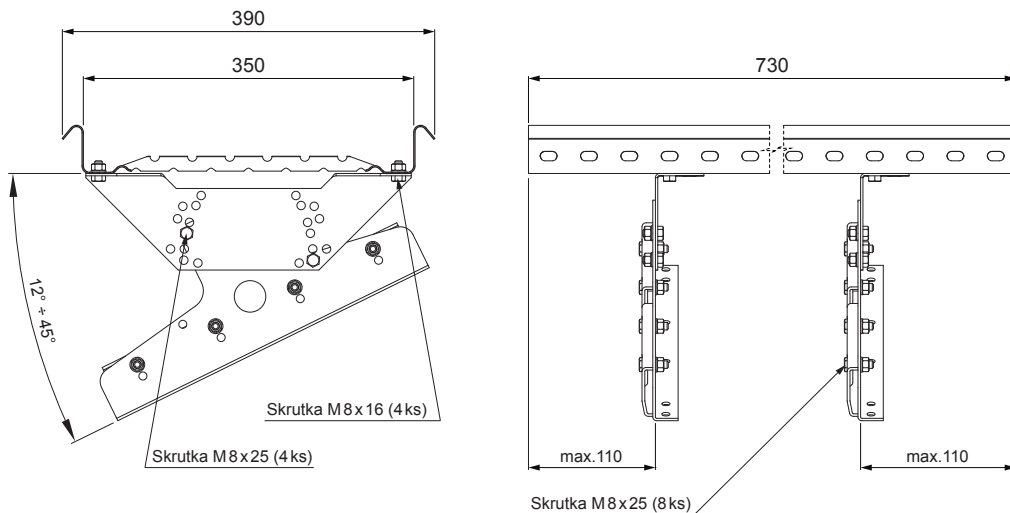
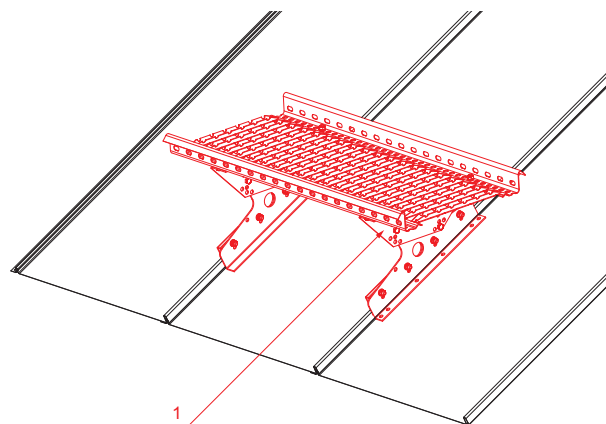


TECHNICKÝ LIST STŘEŠNÍ SCHOD PRO CLICK PANEL

CLICK-DACH



DETAIL:
1. střešní schod pro CLICK panel



OC Pozink lakovaný – Ocelově červená – RAL 3009

INDEX	ZMĚNA	DATUM	PODPIS	KJG QUALITY	Scan code for 3D model
ZN. MAT.	ROZM.-POLOT		T.O.		
POM. ZAŘ.	VYPR. Ing. Kluska M.		POZN.	STN	TR.Č.
PRESK.	TECHNOL.		STARÝ V.	Č.V.	
NÁZEV	Střešní schod pro CLICK panel			Počet listů	CLICK-DACH List

Vytvořeno: 21.04.2026 21:21:18

Technické změny vyhrazeny