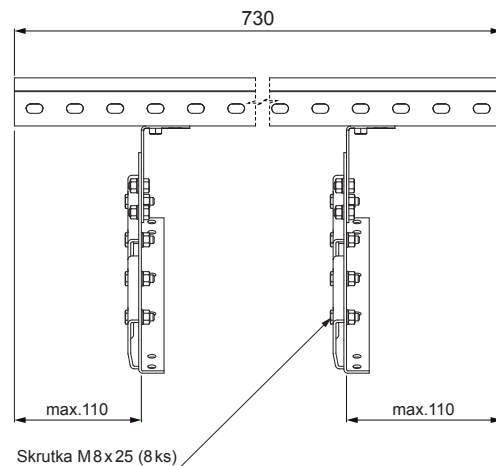
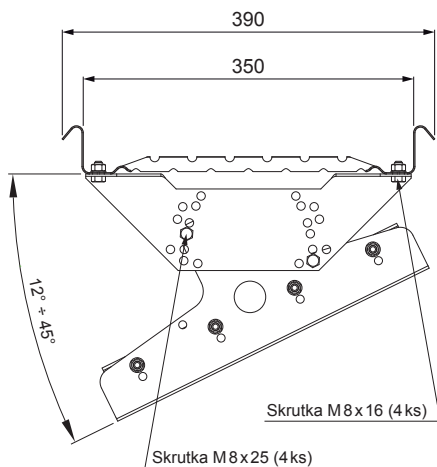


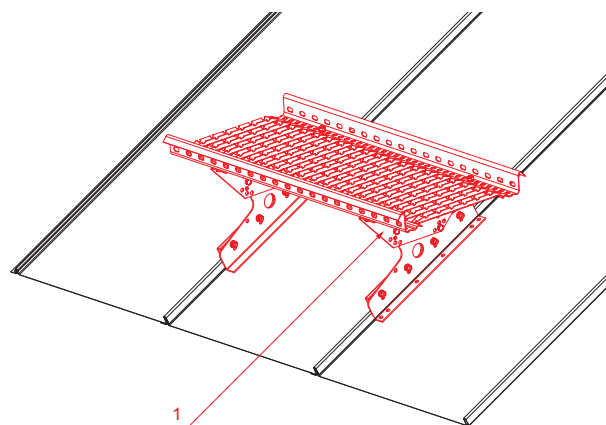
TECHNICKÝ LIST STŘEŠNÍ SCHOD PRO CLICK PANEL

CLICK-DACH







DETAIL:

1. střešní schod pro CLICK panel



TM Pozink lakovaný – Testa di Moro – RAL 8028

INDEX	ZMĚNA	DATUM	PODPIS				
ZN. MAT.							T.O.
ROZM.-POLOT							
POM. ZAŘ.					STN	TR.Č.	
VYPR.	Ing. Kluska M.				POZN.	Č.POZICE	
PRESK.							
TECHNOL.		TECHNOL.			STARÝ V.	Č.V.	
NÁZEV	Střešní schod pro CLICK panel				Počet listů	CLICK-DACH	List 

Vytvořeno: 06.06.2026 22:47:01

Technické změny vyhrazeny