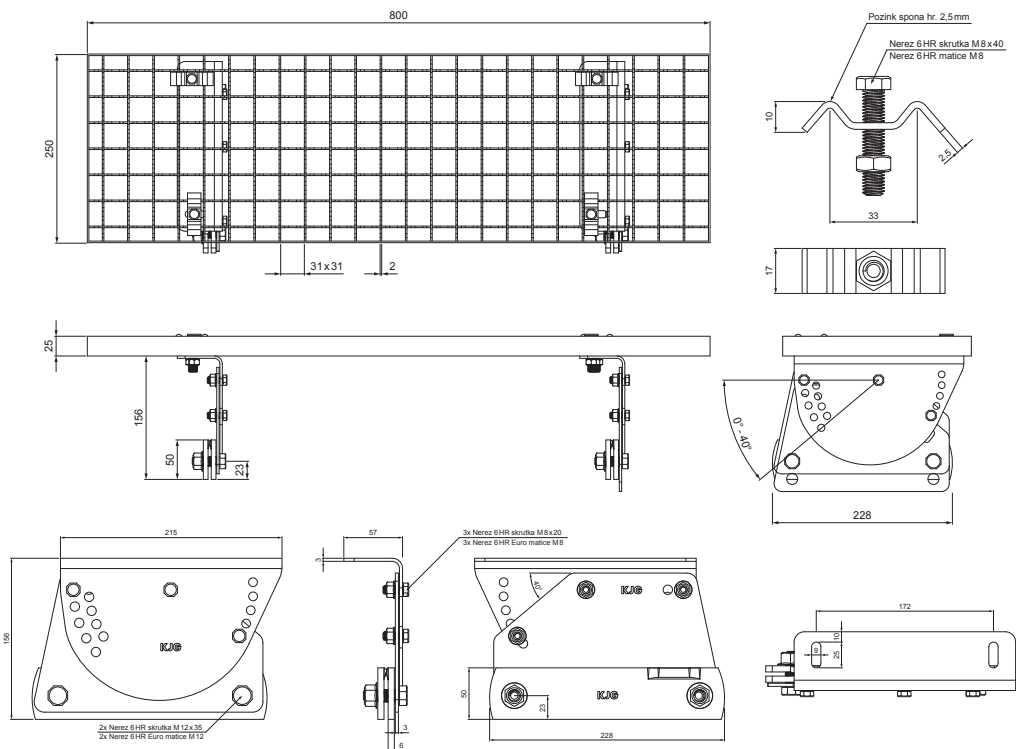


TECHNICKÝ LIST

# NÁSTŘEŠNÍ SCHOD – SET 800x250

# FALZ-W.15 DACH

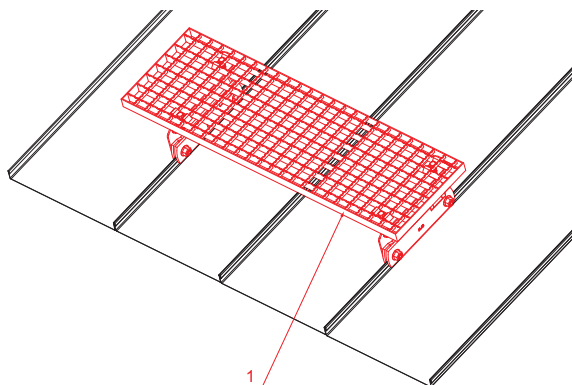


**BALENÍ – SET:**

- pozink nástřešní schod 800x250 – 1 ks
- hliníkový držák nástřešního schodu – 2 ks
- nerez 6 HR skrutka M12x35 – 4 ks
- nerez 6 HR Euro matice M12 – 4 ks
- nerez 6 HR skrutka M8x20 – 6 ks
- nerez 6 HR Euro matice M8 – 6 ks
- pozink spona na nástřešní schod – 4 ks
- nerez 6 HR skrutka M8x40 – 4 ks
- nerez 6 HR matice M8 – 4 ks

**DETAIL:**

1. nástřešní schod – set 800x250



Hliník lakovaný W.15 – Mechově zelená W.15 – RAL 6005

INDEX	ZMĚNA	DATUM	PODPIS	KJG QUALITY		Scan code for 3D model
ZN. MAT.			T.O.	HMOTNOST kg		MER.
ROZM.–POLOT						
POM. ZAŘ.				STN		TR.Č.
VYPR.	Ing. Kluska M.			POZN.		Č.POZICE
PRESK.						
TECHNOL.	TECHNOL.			STARÝ V.		Č.V.
NÁZEV	Nástřešní schod set 800 x 250			Počet listů	FALZ-W.15 DACH List	

Vytvořeno: 22.04.2026 01:16:15

Technické změny vyhrazeny